



КАТАЛОГ 2024

МЕБЕЛЬНОЙ ФУРНИТУРЫ

STARAX®



О НАС

ООО «Фортэ Пласт» успешно функционирует на рынке мебельных комплектующих Республики Беларусь с 2014 года осуществляя оптовые продажи качественных и востребованных материалов для мебельного производства.

Нами создана стабильная складская программа по таким направлениям как:

- мебельная фурнитура
- декоративный бумажно-слоистый пластик
- кромочные материалы
- клеевые материалы

Преимущества сотрудничества с нами:

- ❖ официальный представитель и прямой поставщик крупнейших производителей материалов для мебельного производства
 - «ASD»/«Gentas» (бумажно-слоистый пластик)
 - «Тесе» (кромочные материалы)
 - «Аpel»/«Denlaks» (клеевые материалы)
 - «Starax» (мебельные комплектующие)
 - «Samet» (мебельная фурнитура)
- ❖ прямое сотрудничество с крупнейшими мировыми производителями гарантирует высокое качество продукции
- ❖ широкий ассортимент предлагаемой продукции
- ❖ постоянное наличие реализуемых нами товаров на складе
- ❖ приемлемые цены
- ❖ гибкая система скидок и бонусы для постоянных клиентов
- ❖ постоянное следование новым тенденциям в сфере мебельной промышленности и архитектуры

**С момента основания компания остается верной основному принципу:
быть надежным партнером для производителей,
дизайнеров и архитекторов**



STARAX®

Компания STARAX основана в Турции в 1996 году. Является одним из ведущих мировых производителей на рынке мебельной фурнитуры, выпускающая широкий ассортимент кухонного наполнения, функциональной фурнитуры для гардеробов и комплектующих для ванных комнат. Продукция Starax соответствует международным стандартам качества, что подтверждается соответствующими сертификатами.

STARAX – это:

- ❖ производственные площади более 40 тыс. кв. м. со штатом сотрудников более 400 человек
- ❖ продукция, которая изготавливается на современном оборудовании и проходит жесткий многоступенчатый контроль
- ❖ надежность, сопоставимая с европейским качеством по доступной цене
- ❖ ежегодная разработка новых моделей
- ❖ экспорт продукции более чем в 90 стран мира



**НАПОЛНЕНИЕ
ДЛЯ КУХНИ**

05-54



**НАПОЛНЕНИЕ
ДЛЯ
ГАРДЕРОБА**

55-72



**НАПОЛНЕНИЕ
ДЛЯ ВАННОЙ
КОМНАТЫ**

73-75

Наполнение для кухни





10



11



12



13



14



15



16



17



18



19



20



21



22



23



24



25



26



27



28



29



30



31



32



33



34



35



35



36



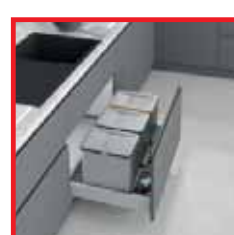
37



38



39



40



41



42



43

УГЛОВЫЕ СИСТЕМЫ

ПОСУДОСУШИТЕЛИ

СИСТЕМЫ ДЛЯ ОТХОДОВ

АКСЕССУАРЫ



44



44



44



46



47



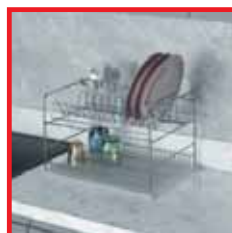
48



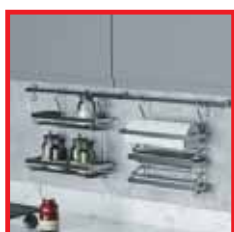
49



50



50



50



51



51



51

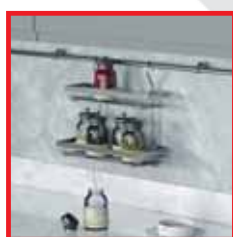


51

РЕЙЛИНГИ И КОМПЛЕКТУЮЩИЕ



52



52



52



53



53



53



54



54



54



54

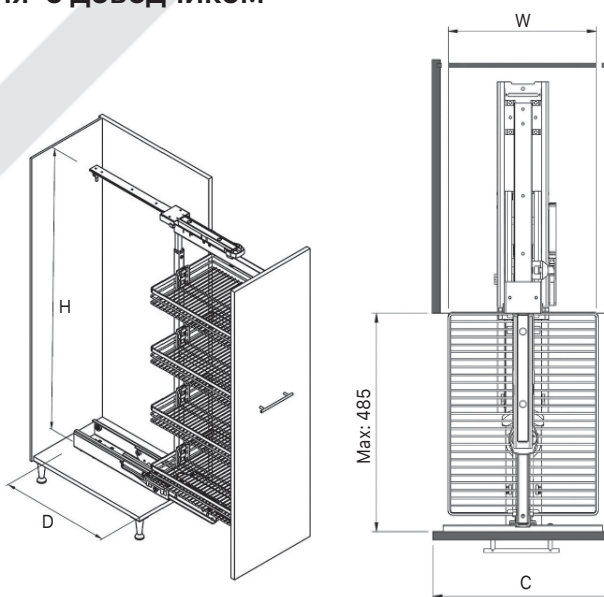


54

Шкаф-колонна Поворотная*

на направляющих полного выдвижения с доводчиком

STARAX®



* под заказ

артикул	цвет	C, мм	W, мм	D, мм	H, мм	кол-во корзин, шт
S-1420-	C	350	280	510	1250-1400	4
S-1426-	C				1400-1550	5
S-1432-	C				1550-1700	5
S-1438-	C				1700-1850	6
S-1444-	C				1850-2000	6
S-1421-	C	400	330	510	1250-1400	4
S-1427-	C				1400-1550	5
S-1433-	C				1550-1700	5
S-1439-	C				1700-1850	6
S-1445-	C				1850-2000	6
S-1422-	C	450	380	510	1250-1400	4
S-1428-	C				1400-1550	5
S-1434-	C				1550-1700	5
S-1440-	C				1700-1850	6
S-1446-	C				1850-2000	6
S-1423-	C	500	430	510	1250-1400	4
S-1429-	C				1400-1550	5
S-1435-	C				1550-1700	5
S-1441-	C				1700-1850	6
S-1447-	C				1850-2000	6

S-XXXX-C

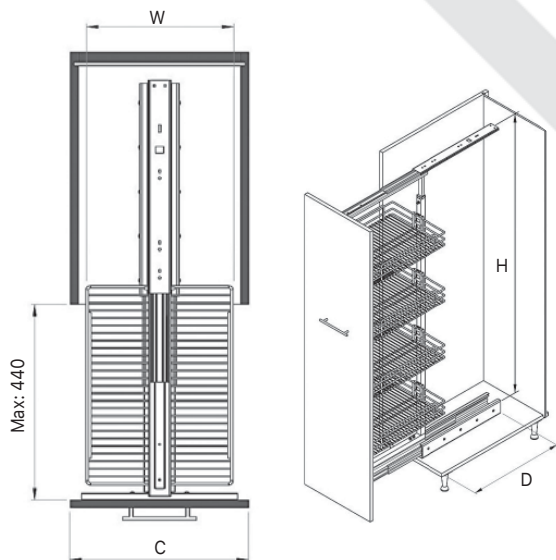
артикул C - хром

- устанавливается в высокие шкаф-колонны кухонного гарнитура
- крепление к верхней и нижней части корпуса, и к фасаду
- направляющие Fulterer полного выдвижения
- система Soft Closing, обеспечивающая плавное и тихое закрывание
- механизм с поворотом в 90° в двух направлениях (право/лево)
- трехмерная регулировка фасада
- максимальная нагрузка 80-100 кг (на каждую корзину 17 кг)
- гальваническое покрытие

Комплектация:

- верхняя направляющая Fulterer – 1 шт
- нижняя направляющая Fulterer с доводчиком – 1 шт
- рама – 1 шт
- корзина классик – 4/5/6 шт (в зависимости от высоты рамы)
- пластиковый фиксатор – 2 шт (на одну корзину)
- фасадное крепление – 2/3 шт (в зависимости от высоты рамы)
- крепежная фурнитура





* под заказ

артикул	цвет	C, мм	W, мм	D, мм	H, мм	кол-во корзинок, шт
S-1801-	C/A	300	230	510	1250-1400	4
S-1807-	C/A				1400-1550	5
S-1813-	C/A				1550-1700	5
S-1819-	C/A				1700-1850	6
S-1825-	C/A				1850-2000	6
S-1802-	C/A	350	280	510	1250-1400	4
S-1808-	C/A				1400-1550	5
S-1814-	C/A				1550-1700	5
S-1820-	C/A				1700-1850	6
S-1826-	C/A				1850-2000	6
S-1803-	C/A	400	330	510	1250-1400	4
S-1809-	C/A				1400-1550	5
S-1815-	C/A				1550-1700	5
S-1821-	C/A				1700-1850	6
S-1827-	C/A				1850-2000	6
S-1804-	C/A	450	380	510	1250-1400	4
S-1810-	C/A				1400-1550	5
S-1816-	C/A				1550-1700	5
S-1822-	C/A				1700-1850	6
S-1828-	C/A				1850-2000	6
S-1805-	C/A	500	430	510	1250-1400	4
S-1811-	C/A				1400-1550	5
S-1817-	C/A				1550-1700	5
S-1823-	C/A				1700-1850	6
S-1829-	C/A				1850-2000	6


S-XXXX-C/A

 артикул C - хром
 A - антрацит

- устанавливается в высокие шкафы-колонны кухонного гарнитура
- крепление к верхней и нижней части корпуса, и к фасаду
- шариковые направляющие полного выдвижения
- система Soft Closing, обеспечивающая плавное и тихое закрывание
- трехмерная регулировка фасада
- максимальная нагрузка 60-90 кг (на каждую корзину 10 кг)
- гальваническое покрытие

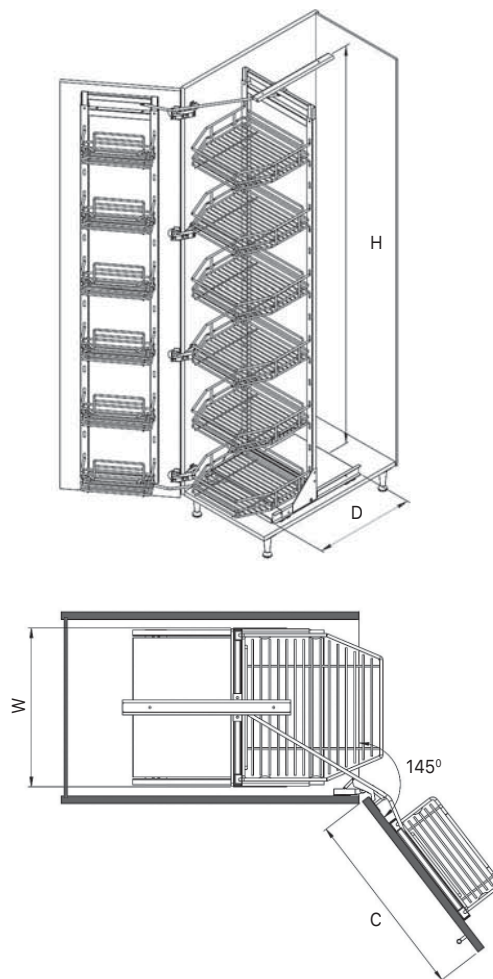
Комплектация:

- шариковые направляющие с доводчиком полного выдвижения – 2 шт
- рама – 1 шт
- корзина классик – 4/5/6 шт (в зависимости от высоты рамы)
- пластиковый фиксатор – 2 шт (на одну корзину)
- фасадное крепление – 2/3 шт (в зависимости от высоты рамы)
- крепежная фурнитура



Шкаф-колонна Двойная*

на Telescopic направляющих полного выдвижения

STARAX

S-XXXX-C/A

 артикул C - хром
A - антрацит

* под заказ

- устанавливается в высокие шкафы-колонны кухонного гарнитура
- крепление к верхней и нижней части корпуса, и к фасаду как на правую, так и на левую сторону
- шариковые направляющие полного выдвижения
- максимальная нагрузка на внутреннюю раму – 50 кг, внешнюю – 20 кг
- гальваническое покрытие

артикул	цвет	C, мм	W, мм	D, мм	H, мм	кол-во корзин, шт
S-1221-	C/A	450	380	510	1250-1400	4
S-1223-	C/A				1400-1550	5
S-1225-	C/A				1550-1700	5
S-1227-	C/A				1700-1850	6
S-1229-	C/A				1850-2000	6
S-1222-	C/A				600	530
S-1224-	C/A	1400-1550	5			
S-1226-	C/A	1550-1700	5			
S-1228-	C/A	1700-1850	6			
S-1230-	C/A	1850-2000	6			

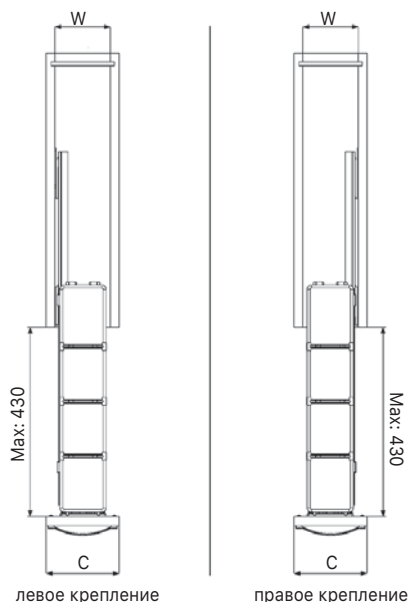
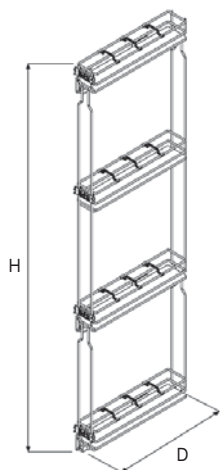
Комплектация:

- шариковые направляющие полного выдвижения – 3 шт
- рама (внутренняя и внешняя) – 2 шт
- корзины (внутренние и внешние) – 8/10/12 шт (в зависимости от высоты рамы)
- поводок для выдвижения внутренних корзин – 2 шт
- крепежная фурнитура



Бутылочница Nova

на Grass направляющих
полного выдвижения с доводчиком



- устанавливается в высокие шкафы кухонного гарнитура
- боковое левое/правое крепление
- Grass направляющие полного выдвижения
- система Soft Closing, обеспечивающая плавное и тихое закрывание
- трехмерная регулировка фасада
- максимальная нагрузка 50 кг
- регулируемые, съемные разделители для бутылок
- гальваническое покрытие
- дно ДСП

S-XXXX-C/A
артикул С - хром
А - антрацит

артикул	цвет	крепление	С, мм	W, мм	D, мм	H, мм
S-2918-	C/A	правое	150	108	465	1650
S-2919-	C/A	левое				
S-2928-	C/A	правое	200	158	465	1650
S-2929-	C/A	левое				

Комплектация:

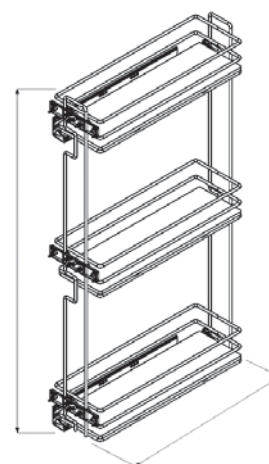
- Grass направляющие с доводчиком полного выдвижения – 2 шт
- рама с четырьмя корзинами – 1 шт
- фасадное крепление – 4 шт
- разделитель для бутылок – 12 шт
- крепежная фурнитура



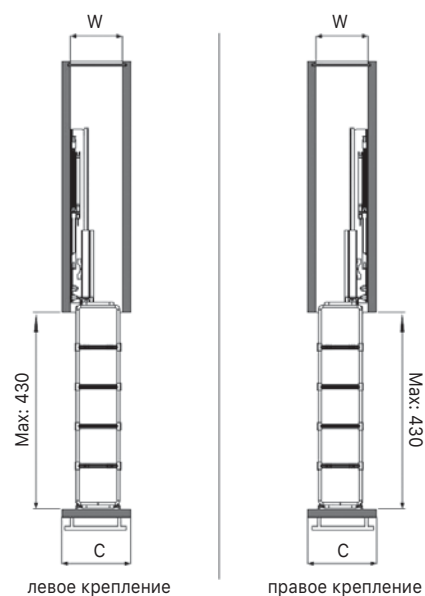
Бутылочница с 3-мя корзинами*

в верхнюю базу на Grass направляющих полного выдвижения с доводчиком

STARAX



- устанавливается в верхние шкафы кухонного гарнитура
- боковое левое/правое крепление
- Grass направляющие полного выдвижения
- система Soft Closing, обеспечивающая плавное и тихое закрытие
- трехмерная регулировка фасада
- максимальная нагрузка 50 кг
- регулируемые, съемные разделители для бутылок
- гальваническое покрытие
- дно ДСП



* под заказ

S-XXXX-C/A
 артикул C - хром
 A - антрацит

артикул	цвет	крепление	C, мм	W, мм	D, мм	H, мм
S-2916 -	C/A	правое	150	108	465	910
S-2917 -	C/A	левое				
S-2926 -	C/A	правое	200	158		
S-2927 -	C/A	левое				

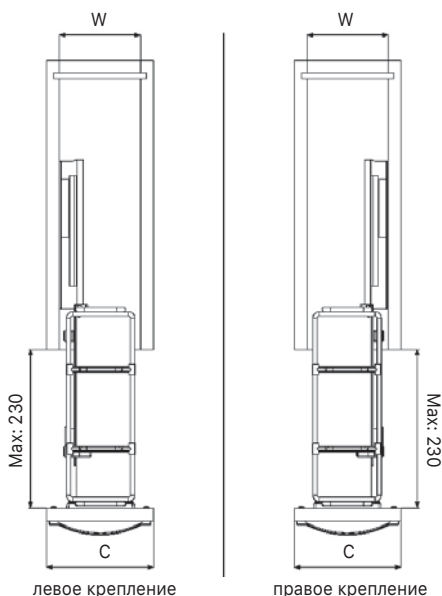
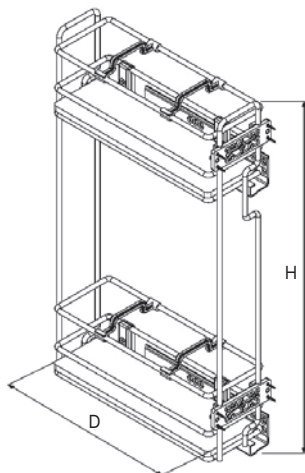
Комплектация:

- Grass направляющие с доводчиком полного выдвижения – 3 шт
- рама с тремя корзинами – 1 шт
- фасадное крепление – 3 шт
- разделитель для бутылок – 9 шт
- крепежная фурнитура



Мини-бутылочница 150

в верхнюю базу на Tandem направляющих полного выдвижения с доводчиком



- устанавливается в верхние шкафы кухонного гарнитура
- боковое левое/правое крепление
- Tandem направляющие полного выдвижения
- система Soft Closing, обеспечивающая плавное и тихое закрытие
- трехмерная регулировка фасада
- максимальная нагрузка 30 кг
- регулируемые, съемные разделители для бутылок
- гальваническое покрытие
- дно ДСП

S-XXXX-C/A
 артикул C - хром
 A - антрацит

артикул	цвет	крепление	C, мм	W, мм	D, мм	H, мм
S-2910 -	C/A	правое	150	106	280	520
S-2911 -	C/A	левое				

Комплектация:

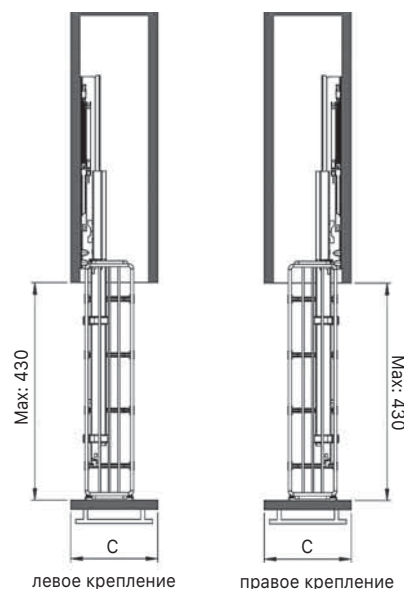
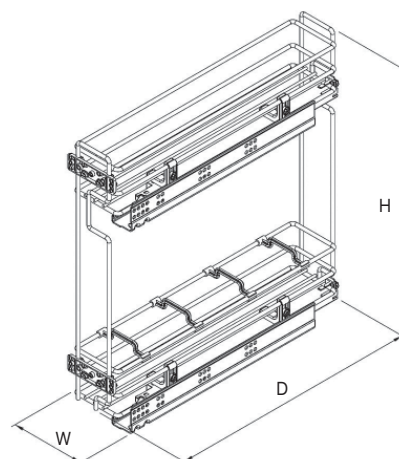
- Tandem направляющие с доводчиком полного выдвижения – 2 шт
- двухуровневая корзина – 1 шт
- фасадное крепление – 2 шт
- разделитель для бутылок – 4 шт
- крепежная фурнитура



Бутылочница 150

на Tandem направляющих полного выдвижения с доводчиком

STARAX®



S-XXXX-C/A

артикул C - хром
A - антрацит

- устанавливается в нижние шкафы кухонного гарнитура
- боковое левое/правое крепление
- Tandem направляющие полного выдвижения
- система Soft Closing, обеспечивающая плавное и тихое закрывание
- трехмерная регулировка фасада
- максимальная нагрузка 30 кг
- регулируемые, съемные разделители для бутылок
- гальваническое покрытие

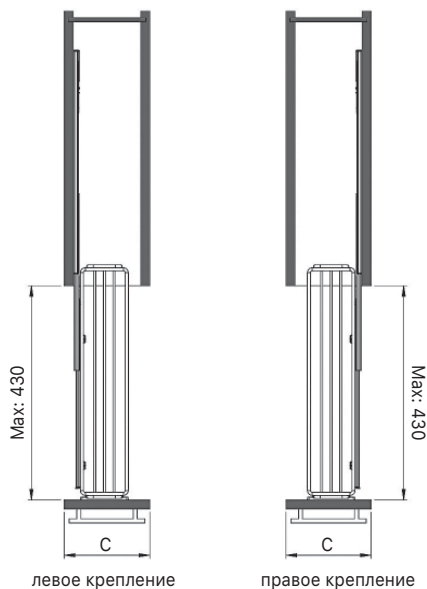
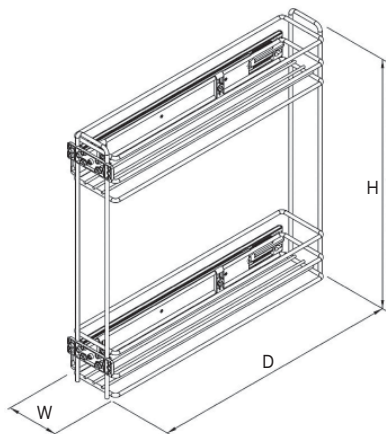
артикул	цвет	крепление	дно корзины	C, мм	W, мм	D, мм	H, мм
S-2413-	C	правое	прут	150	106	475	495
S-2414-	C	левое					
S-2477-	A	правое	ДСП				
S-2478-	A	левое					

Комплектация:

- Tandem направляющие с доводчиком полного выдвижения – 2 шт
- двухуровневая корзина – 1 шт
- фасадное крепление – 2 шт
- разделитель для бутылок – 4 шт
- крепежная фурнитура



Бутылочница 150
на Telescopic направляющих
полного выдвижения с доводчиком



- устанавливается в нижние шкафы кухонного гарнитура
- универсальное боковое крепление
- шариковые направляющие полного выдвижения
- система Soft Closing, обеспечивающая плавное и тихое закрывание
- трехмерная регулировка фасада
- максимальная нагрузка 30 кг
- регулируемые, съемные разделители для бутылок
- гальваническое покрытие

S-XXXX-C/A
артикул C - хром
A - антрацит

артикул	цвет	крепление	C, мм	W, мм	D, мм	H, мм
S-2211-	C/A	боковое	150	108	470	470

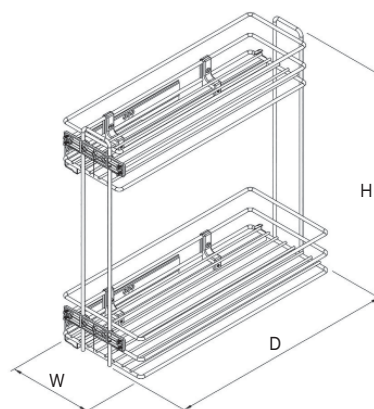
Комплектация:

- шариковые направляющие с доводчиком полного выдвижения – 2 шт
- двухуровневая корзина – 1 шт
- фасадное крепление – 2 шт
- разделитель для бутылок – 4 шт
- крепежная фурнитура

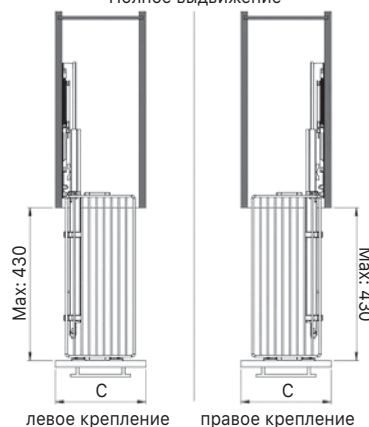


Корзина 200

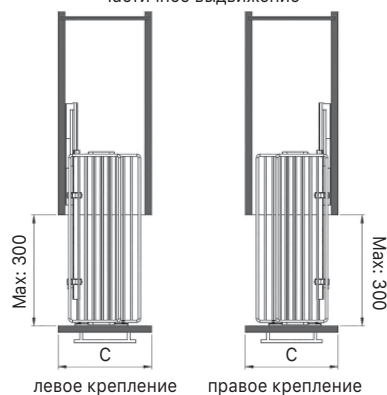
на Tandem направляющих с доводчиком



Полное выдвижение



Частичное выдвижение



- устанавливается в нижние шкафы кухонного гарнитура
- боковое левое/правое крепление
- Tandem направляющие
- система Soft Closing, обеспечивающая плавное и тихое закрытие
- трехмерная регулировка фасада
- максимальная нагрузка 30 кг
- гальваническое покрытие

S-XXXX-C/A

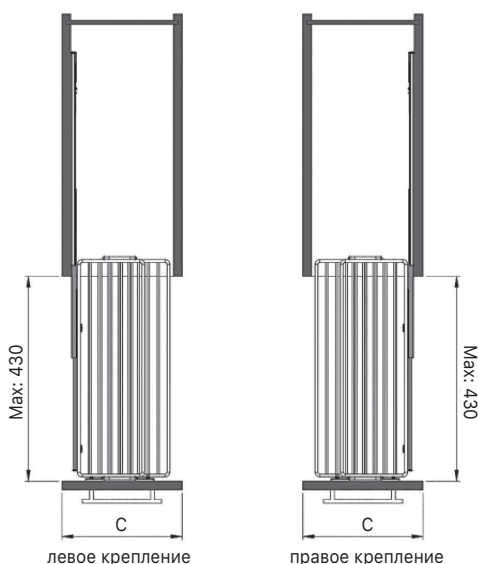
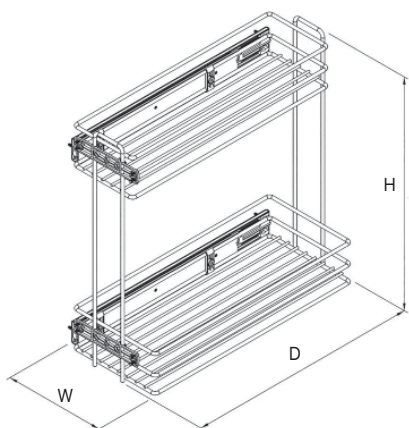
артикул C - хром
A - антрацит

артикул	цвет	крепление	выдвижение	C, мм	W, мм	D, мм	H, мм
S-2423 -	C/A	правое	частичное	200	151	475	495
S-2426 -	C/A	левое					
S-2441 -	C/A	левое	полное				
S-2442 -	C/A	правое					

Комплектация:

- Tandem направляющие с доводчиком полного выдвижения – 2 шт
- двухуровневая корзина – 1 шт
- фасадное крепление – 2 шт
- крепежная фурнитура





- устанавливается в нижние шкафы кухонного гарнитура
- универсальное боковое крепление
- шариковые направляющие полного выдвижения
- система Soft Closing, обеспечивающая плавное и тихое закрытие
- трехмерная регулировка фасада
- максимальная нагрузка 30 кг
- гальваническое покрытие

S-XXXX-C/A
артикул C - хром
A - антрацит

артикул	цвет	крепление	C, мм	W, мм	D, мм	H, мм
S-2213-	C/A	боковое	200	153	470	470

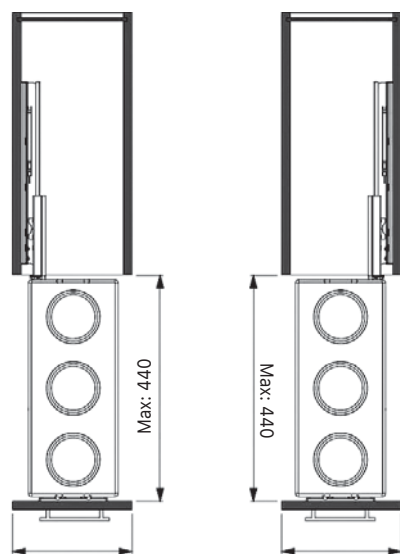
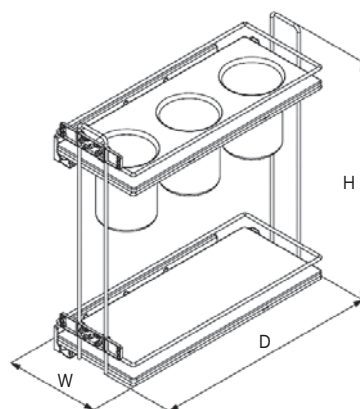
Комплектация:

- шариковые направляющие с доводчиком полного выдвижения – 2 шт
- двухуровневая корзина – 1 шт
- фасадное крепление – 2 шт
- крепежная фурнитура



Корзина для столовых предметов

на Tandem направляющих полного выдвижения с доводчиком



левое крепление

правое крепление

- устанавливается в нижние шкафы кухонного гарнитура
- боковое левое/правое крепление
- Tandem направляющие полного выдвижения
- система Soft Closing, обеспечивающая плавное и тихое закрывание
- максимальная нагрузка 30 кг
- дно ДСП

S-XXXX-C/A

артикул

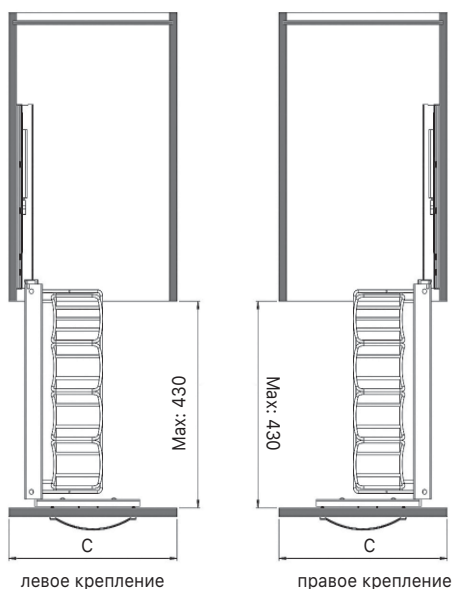
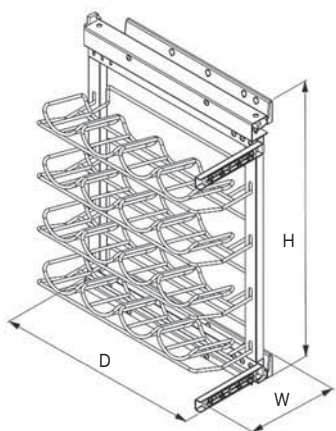
C - хром
A - антрацит

артикул	цвет	крепление	C, мм	W, мм	D, мм	H, мм
S-2651 -	C/A	левое	250	205	475	420
S-2652 -	C/A	правое				

Комплектация:

- Tandem направляющие с доводчиком полного выдвижения – 2 шт
- двухуровневая корзина – 1 шт
- стакан из нержавеющей стали – 3 шт
- фасадное крепление – 2 шт
- крепежная фурнитура





- устанавливается в нижние шкафы кухонного гарнитура
- боковое левое/правое крепление
- Tandem направляющие полного выдвижения
- система Soft Closing, обеспечивающая плавное и тихое закрывание
- максимальная нагрузка 30 кг
- съемные полки для бутылок
- гальваническое покрытие

S-XXXX-C/A
артикул C - хром
A - антрацит

артикул	цвет	крепление	C, мм	W, мм	D, мм	H, мм
S-2181-	C/A	правое	400	260	470	640
S-2182-	C/A	левое				

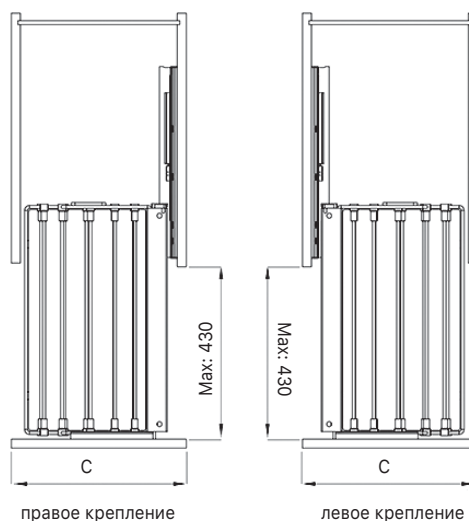
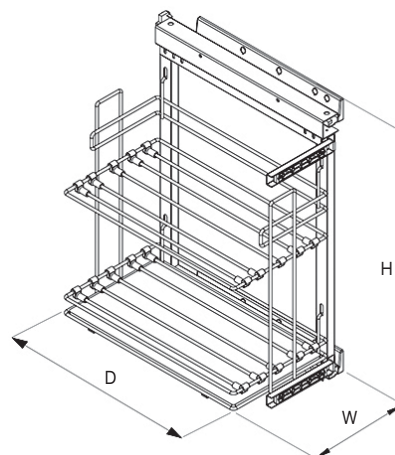
Комплектация:

- Tandem направляющие с доводчиком полного выдвижения – 2 шт
- рама – 1 шт
- полка – 4 шт
- фасадное крепление – 2 шт
- крепежная фурнитура



Модуль для противней на Tandem направляющих полного выдвижения с доводчиком

STARAX®



- устанавливается в нижние шкафы кухонного гарнитура
- боковое левое/правое крепление
- Tandem направляющие полного выдвижения
- система Soft Closing, обеспечивающая плавное и тихое закрывание
- максимальная нагрузка 30 кг
- регулируемые, съемные разделители для 6 противней
- гальваническое покрытие
- дно ДСП

S-XXXX-C/A

артикул C - хром
A - антрацит

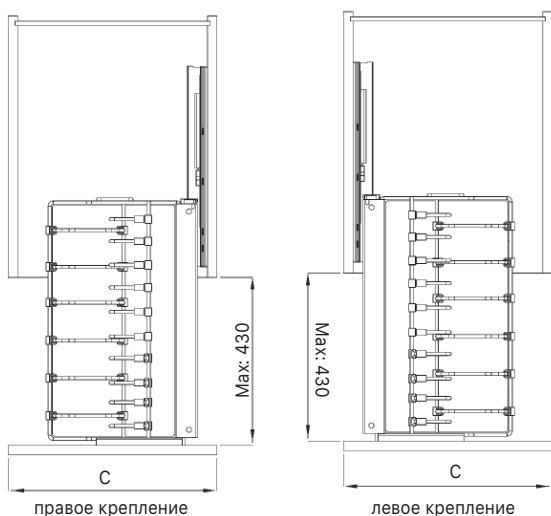
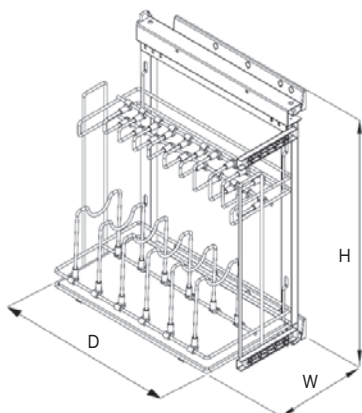
артикул	цвет	крепление	C, мм	W, мм	D, мм	H, мм
S-2890-	C/A	правое	350	310	475	640
S-2891-	C/A	левое				

Комплектация:

- Tandem направляющие с доводчиком полного выдвижения – 2 шт
- рама с корзиной – 1 шт
- разделитель – 10 шт
- фасадное крепление – 2 шт
- крепежная фурнитура



Модуль для сковородок на Tandem направляющих полного выдвижения с доводчиком



- устанавливается в нижние шкафы кухонного гарнитура
- боковое левое/правое крепление
- Tandem направляющие полного выдвижения
- система Soft Closing, обеспечивающая плавное и тихое закрывание
- максимальная нагрузка 30 кг
- регулируемые, съемные разделители для 5 сковородок разного диаметра (до 33 см)
- гальваническое покрытие
- дно ДСП

S-XXXX-C/A
артикул C - хром
 А - антрацит

артикул	цвет	крепление	C, мм	W, мм	D, мм	H, мм
S-2880-	C/A	правое	450	310	475	640
S-2881-	C/A	левое				

Комплектация:

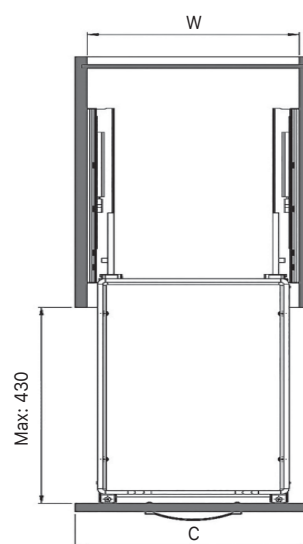
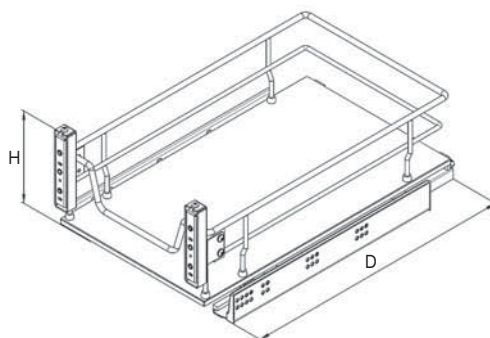
- Tandem направляющие с доводчиком полного выдвижения – 2 шт
- рама с корзиной – 1 шт
- верхний разделитель (для ручек) – 10 шт
- нижний разделитель (высокий) – 6 шт
- фасадное крепление – 2 шт
- крепежная фурнитура



Выдвижная корзина Lux*

на Tandem направляющих полного выдвижения с доводчиком

STARAX®



- устанавливается в нижние шкафы кухонного гарнитура
- крепление к боковинам корпуса и к фасаду
- Tandem направляющие полного выдвижения
- система Soft Closing, обеспечивающая плавное и тихое закрытие
- трехмерная регулировка фасада
- максимальная нагрузка 30 кг
- гальваническое покрытие
- дно корзины – ДСП, цвет белый

S-XXXX-C/A

артикул C - хром
A - антрацит

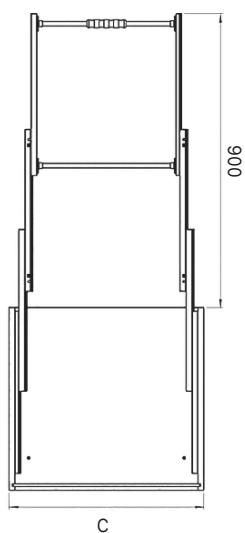
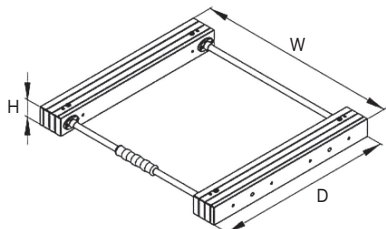
* под заказ

артикул	цвет	C, мм	W, мм	D, мм	H, мм
S-2621-	C/A	350	310-330	500	210
S-2622-	C/A	400	360-380		
S-2623-	C/A	450	410-430		
S-2624-	C/A	500	460-480		
S-2625-	C/A	550	510-530		
S-2626-	C/A	600	560-580		
S-2627-	C/A	700	660-680		
S-2628-	C/A	800	760-780		
S-2629-	C/A	900	860-880		

Комплектация:

- Tandem направляющие с доводчиком полного выдвижения – 2 шт
- корзина – 1 шт
- фасадное крепление – 2 шт
- крепежная фурнитура





- столешница в комплект не входит
- максимальная толщина столешницы 18 мм
- нагрузка на механизм: не более 30 кг

S-XXXX-W/A
артикул W-белый A-антрацит

артикул	цвет	C, мм	W, мм	D, мм	H, мм
S-2140 -	W/A	600	564	500	100
S-2141 -	W/A	700	664		
S-2142 -	W/A	800	764		
S-2143 -	W/A	900	864		

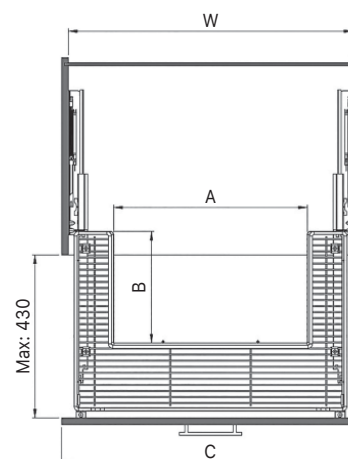
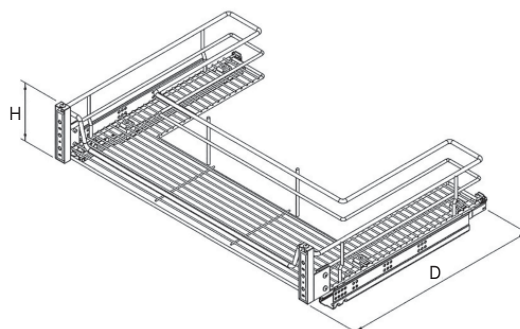
Комплектация:

- телескопические направляющие полного выдвижения – 2 шт
- скрытая петля – 2 шт
- металлическая планка – 2 шт
- пластмассовая ручка – 1 шт
- крепежная фурнитура



Выдвижная корзина под мойку с креплением на фасаде

на Tandem направляющих полного выдвижения с доводчиком



- устанавливается под мойку в нижние шкафы кухонного гарнитура
- крепление к боковинам корпуса и к фасаду
- Tandem направляющие полного выдвижения
- система Soft Closing, обеспечивающая плавное и тихое закрытие
- трехмерная регулировка фасада
- максимальная нагрузка 30 кг
- гальваническое покрытие

S-XXXX-C/A
 артикул C - хром
 A - антрацит

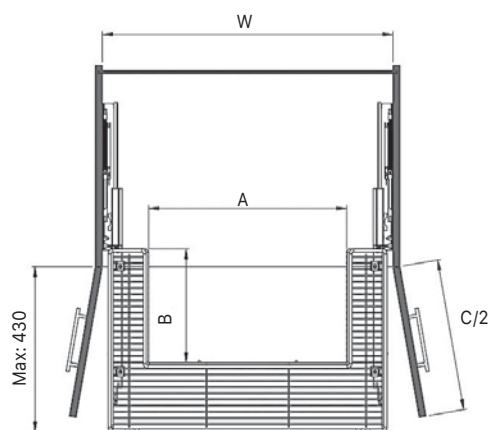
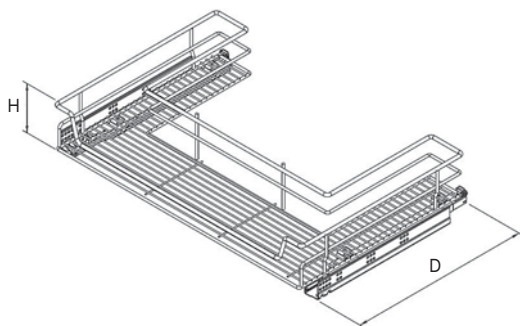
артикул	цвет	C, мм	W, мм	D, мм	H, мм	A, мм	B, мм
S-2353-	C/A	800	760-780	500	160	525	300
S-2354-	C/A	900	860-880			625	

Комплектация:

- Tandem направляющие с доводчиком полного выдвижения – 2 шт
- корзина – 1 шт
- фасадное крепление – 2 шт
- крепежная фурнитура



Выдвижная корзина под мойку*
на Tandem направляющих
полного выдвижения с доводчиком



- устанавливается под мойку в нижние шкафы кухонного гарнитура
- боковое крепление
- Tandem направляющие полного выдвижения
- система Soft Closing, обеспечивающая плавное и тихое закрытие
- максимальная нагрузка 30 кг
- гальваническое покрытие

S-XXXX-C/A
артикул C - хром
 A - антрацит

* под заказ

артикул	цвет	C, мм	W, мм	D, мм	H, мм	A, мм	B, мм
S-2351-	C/A	800	760-780	482	145	525	300
S-2352-	C/A	900	860-880			625	

Комплектация:

- Tandem направляющие с доводчиком полного выдвижения – 2 шт
- корзина – 1 шт
- крепежная фурнитура

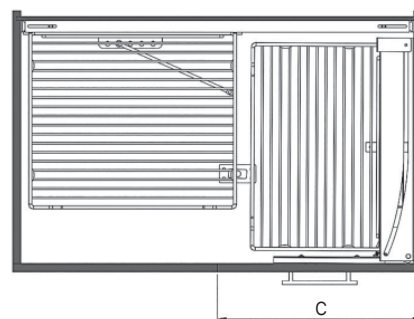
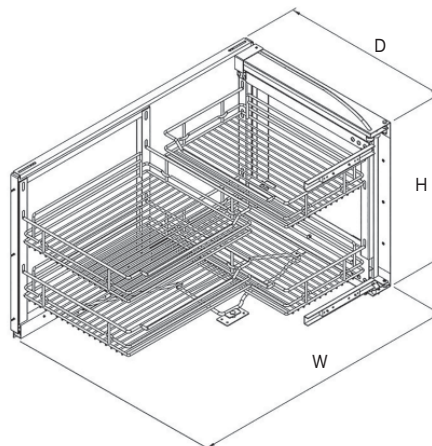


Волшебный уголок двухсекционный выдвижной* с креплением на фасаде

STARAX



Левое выдвижение



- устанавливается в нижний угловой шкаф кухонного гарнитура
- левое/правое крепление: к боковине корпуса, ко дну корпуса и фасаду
- система Soft Closing, обеспечивающая плавное и тихое закрывание
- трехмерная регулировка фасада
- полки регулируются по высоте
- максимальная нагрузка 35 кг (15 кг на две внешние корзины, 20 кг на две внутренние корзины)
- гальваническое покрытие

S-XXXX-C/A

артикул C - хром
A - антрацит

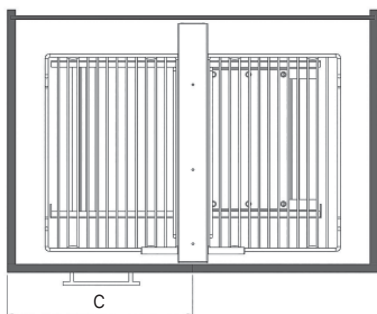
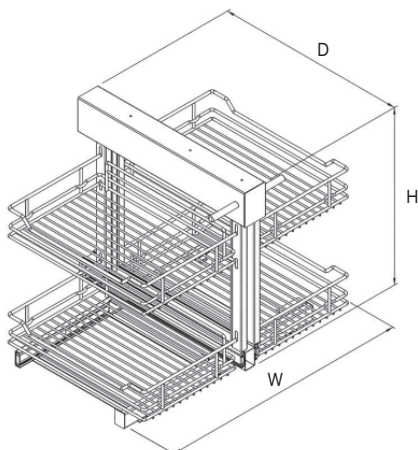
* под заказ

артикул	цвет	дно корзины	выдвижение	C, мм	размеры системы		
					W, мм	D, мм	H, мм
S-3001-	C/A	прут	левое	450	860-965	530	530
S-3002-	C/A		правое				
S-3071-	C/A		левое	500			
S-3072-	C/A		правое				

Комплектация:

- внутренняя рама – 1 шт
- внутренняя корзина – 2 шт
- внешняя рама с несущим механизмом – 1 шт
- внешняя корзина – 2 шт
- подложка для соединения несущего механизма с внутренней рамой – 1 шт
- фасадное крепление – 2 шт
- крепежная фурнитура





- устанавливается в нижний угловой шкаф кухонного гарнитура
- крепление универсальное, устанавливается как в правый, так и в левый угол, фиксируется ко дну корпуса
- система Soft Closing, обеспечивающая плавное и тихое закрытие
- полки регулируются по высоте
- максимальная нагрузка 50 кг (20 кг на внешние и 30 кг на внутренние корзины)
- гальваническое покрытие

S-XXXX-C/A

артикул C - хром
A - антрацит

* под заказ

артикул	цвет	дно корзины	C, мм	размеры системы		
				W, мм	D, мм	H, мм
S-3065-*	C/A	ДСП	400	600	510	560
S-3067-	C/A		450	640		
S-3069-*	C/A		500	700		
S-3071-*	C/A		550	800		

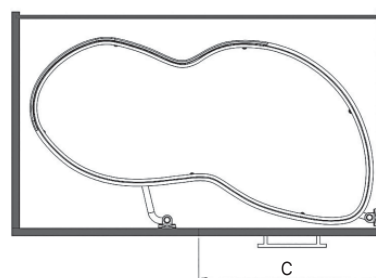
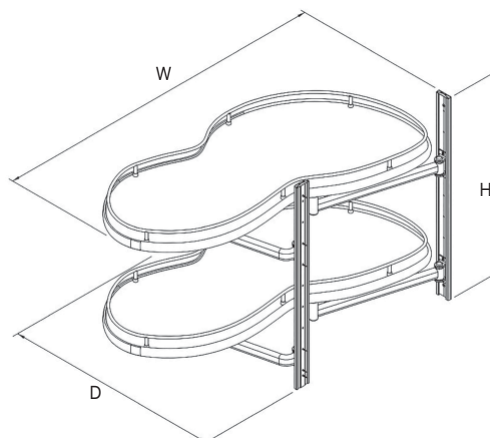
Комплектация:

- внутренняя рама – 1 шт
- внешняя рама с несущим механизмом – 1 шт
- внутренняя корзина – 2 шт
- внешняя корзина – 2 шт
- подложка для соединения несущего механизма с внутренней рамой – 1 шт
- фасадное крепление – 2 шт
- крепежная фурнитура



Волшебный уголок поворотный

дно корзин с антискользящим покрытием



- устанавливается в нижний угловой шкаф кухонного гарнитура
- боковое левое/правое крепление
- система Soft Closing, обеспечивающая плавное и тихое закрытие
- полки регулируются по высоте и выдвигаются независимо друг от друга
- максимальная нагрузка 40 кг (на каждую полку 20 кг)
- гальваническое покрытие
- дно ДСП

S-XXXX-C/A

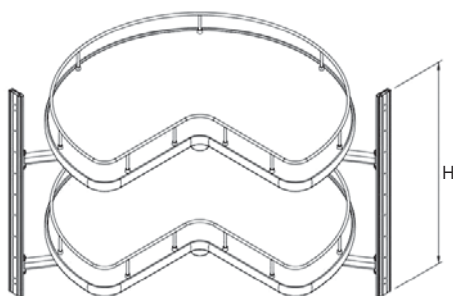
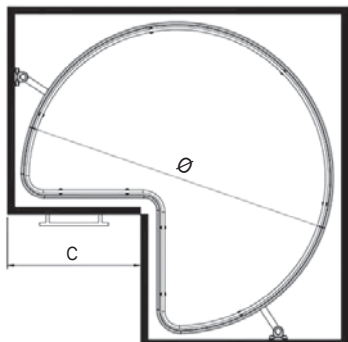
артикул C - хром
A - антрацит

артикул	цвет	дно корзины	выдвижение	C, мм	размеры системы		
					W, мм	D, мм	H, мм
S-3105-*	C/A	ДСП/антискол. покрытие	левое	400	800	400	600
S-3106-*	C/A		правое				
S-3015-	C/A		левое	450	850	475	
S-3016-	C/A		правое				
S-3115-*	C/A		левое	500	850	490	
S-3116-*	C/A		правое				
S-3125-*	C/A		левое	600	880	495	
S-3126-*	C/A		правое				

Комплектация:

- боковая крепежная планка - 2 шт
- крепежный рычаг - 4 шт
- поводок для выдвижения полок - 2 шт
- полка ДСП - 2 шт
- крепежная фурнитура





- устанавливается в нижний угловой шкаф кухонного гарнитура
- боковое левое/правое крепление
- поворачивается на 360 градусов в четыре такта
- полки регулируются по высоте
- максимальная нагрузка 40 кг (на каждую полку 20 кг)
- полки из ДСП, с антискользящим покрытием

S-XXXX-C/A

артикул С - хром
А - антрацит

* под заказ

артикул	цвет	дно корзины	С, мм	размеры системы	
				Ø, мм	Н, мм
S-3052-*	C/A	прут	320+320	750	600

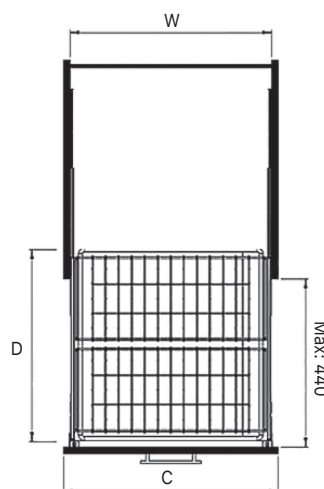
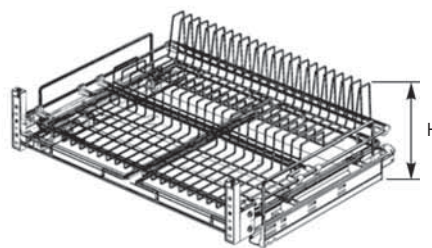
Комплектация:

- полка ДСП 3/4 - 2 шт
- боковая планка - 2 шт
- штанга сборная - 2 шт
- крепежная фурнитура



Выдвижная корзина для посуды

на Tandem направляющих
полного выдвижения с доводчиком

STARAX®


- устанавливается в нижние шкафы кухонного гарнитура
- крепление к боковинам корпуса и к фасаду
- Tandem направляющие полного выдвижения
- система Soft Closing, обеспечивающая плавное и тихое закрытие
- трехмерная регулировка фасада
- максимальная высота фасада 450 мм
- максимальная нагрузка 30 кг
- гальваническое покрытие

S-XXXX-C/A

артикул C - хром
A - антрацит

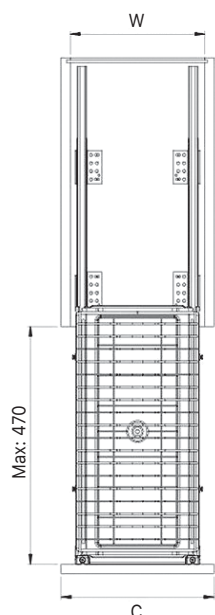
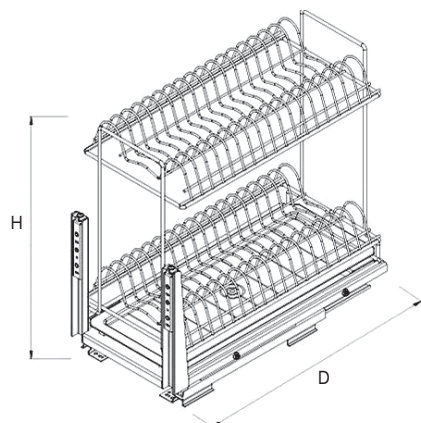
артикул	цвет	C, мм	W, мм	D, мм	H, мм
S-2031-	C/A	600	560-580	520	185
S-2032-	C/A	700	660-680		
S-2033-	C/A	800	760-780		
S-2034-	C/A	900	860-880		

Комплектация:

- Tandem направляющие с доводчиком полного выдвижения – 2 шт
- хромированная рама – 1 шт
- сетка для тарелок – 1 шт
- сетка для чашек – 1 шт
- пластиковый поддон – 1/2 шт (в зависимости от размера)
- фасадное крепление – 2 шт
- крепежная фурнитура



Модуль для хранения посуды на Tandem направляющих полного выдвижения с доводчиком



- устанавливается в нижние шкафы кухонного гарнитура
- нижнее крепление
- Tandem направляющие полного выдвижения
- система Soft Closing, обеспечивающая плавное и тихое закрывание
- трехмерная регулировка фасада
- максимальная нагрузка 30 кг
- гальваническое покрытие

S-XXXX-C/A
артикул C - хром
 A - антрацит

артикул	цвет	крепление	C, мм	W, мм	D, мм	H, мм
S-2111 -	C/A	нижнее	350	308	520	490

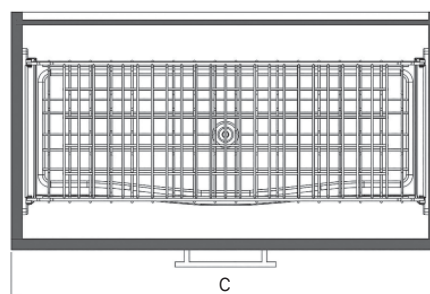
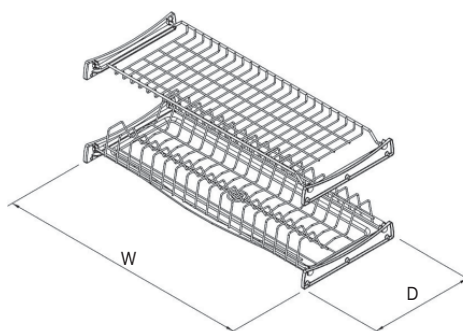
Комплектация:

- Tandem направляющие с доводчиком полного выдвижения – 2 шт
- двухуровневая корзина – 1 шт
- пластиковый поддон – 1 шт
- фасадное крепление – 2 шт
- крепежная фурнитура



Посудосушитель двухуровневый

STARAX®



- устанавливается в верхний шкаф кухонного гарнитура

S-XXXX-A/C/SS

артикул A - антрацит
C - хром
SS - нержавеющая сталь

артикул	цвет	C, мм	W, мм	D, мм
S-5163-	A/C/SS	600	560-570	270
S-5164-	A/C/SS	700	660-670	
S-5165-	A/C/SS	800	760-770	
S-5166-	A/C/SS	900	860-870	

Комплектация:

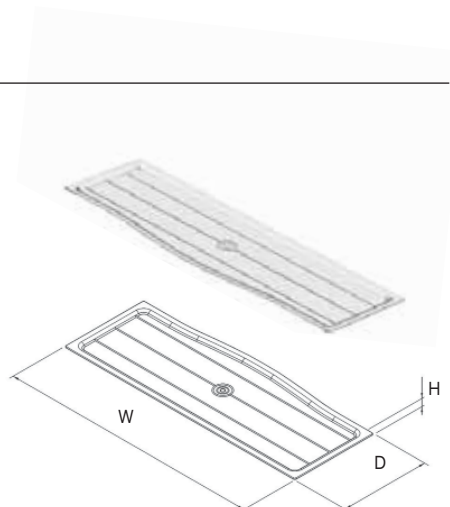
- решетка фигурная для тарелок - 1 шт
- решетка прямая для чашек - 1 шт
- пластиковое крепление - 4 шт
- прозрачный пластиковый поддон - 1 шт

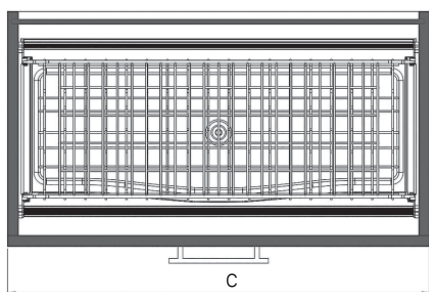
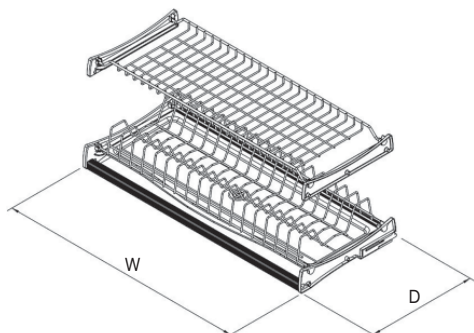
Поддон пластиковый

S-XXXX-A/T

артикул A - антрацит
T - прозрачный

артикул	цвет	W, мм	D, мм	H, мм
S-5212-	A/T	540	240	10
S-5213-	A/T	640		
S-5214-	A/T	740		
S-5215-	A/T	840		





- устанавливается в верхний шкаф кухонного гарнитура

S-XXXX-A/C/SS

артикул A - антрацит
C - хром
SS - нержавеющая сталь

Комплектация:

- решетка фигурная для тарелок – 1 шт
- решетка прямая для чашек – 1 шт
- пластиковое крепление – 4 шт
- алюминиевый профиль – 2 шт
- прозрачный пластиковый поддон – 1 шт

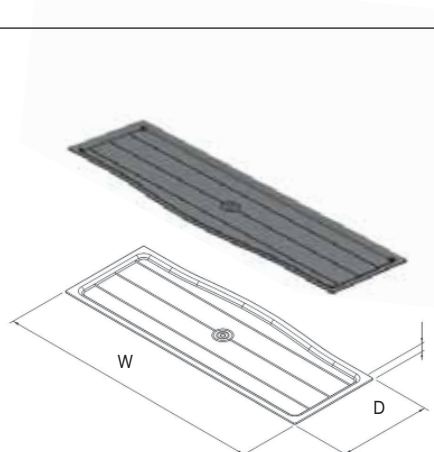
артикул	цвет	C, мм	W, мм	D, мм
S-5159-	A/C/SS	600	560	295-345
S-5160-	A/C/SS	700	660	
S-5161-	A/C/SS	800	760	
S-5162-	A/C/SS	900	860	

Поддон пластиковый

S-XXXX-A/T

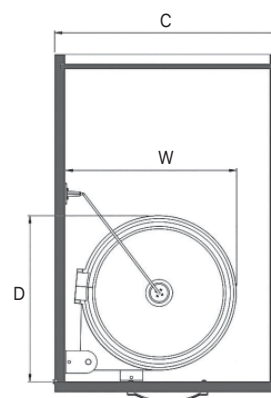
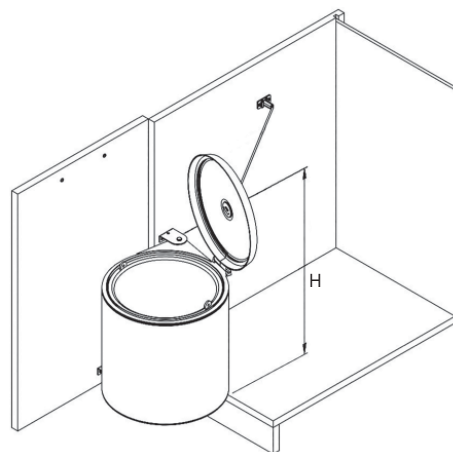
артикул A - антрацит
T - прозрачный

артикул	цвет	W, мм	D, мм	H, мм
S-5212-	A/T	540	240	10
S-5213-	A/T	640		
S-5214-	A/T	740		
S-5215-	A/T	840		



Корзина для мусора с автоматической крышкой 10 л

STARAX®



- устанавливается в нижний шкаф кухонного гарнитура
- крепится к распашному фасаду и боковине корпуса на правой/левой стороне
- автоматическое открывание крышки при открытии фасада
- максимальная нагрузка 10 кг
- внешний контейнер нержавеющая сталь
- внутреннее ведро съемное, объем 10 л, пластик

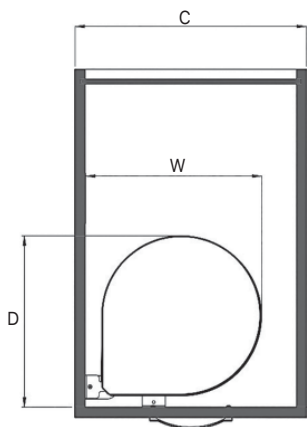
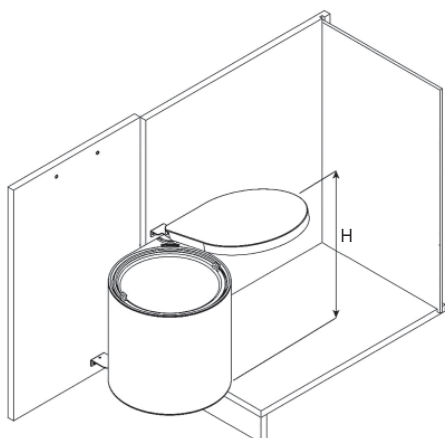
S-XXXX-SS
 артикул SS-нержавеющая
 сталь

артикул	цвет	крепление	C, мм	W, мм	D, мм	H, мм
S-2251-	SS	боковое	400	365	300	320

Комплектация:

- внешний контейнер – 1 шт
- ведро 10 л – 1 шт
- крепежная фурнитура





- устанавливается в нижний шкаф кухонного гарнитура
- крепится к распашному фасаду и боковине корпуса на правой/левой стороне
- автоматическое открывание крышки при открытии фасада
- максимальная нагрузка 10 кг
- внешний контейнер нержавеющая сталь
- внутреннее ведро съемное, объем 10 л, пластик

S-XXXX-SS/B

артикул SS-нержавеющая сталь
B - черный

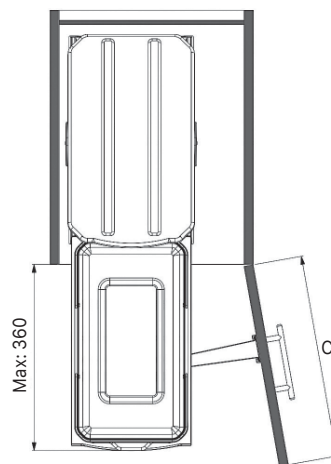
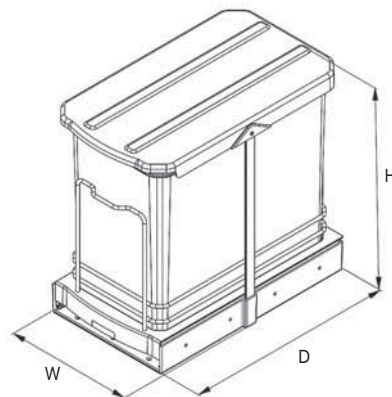
артикул	цвет	крепление	C, мм	W, мм	D, мм	H, мм
S-2253-	SS/B	боковое	400	355	300	380

Комплектация:

- внешний контейнер – 1 шт
- ведро 10 л – 1 шт
- крепежная фурнитура



Корзина для мусора на Telescopic направляющих с автоматической крышкой 24 л

STARAX


- устанавливается в нижний шкаф кухонного гарнитура
- крепится к распашному фасаду на правой/левой стороне и к нижней части корпуса
- шариковые направляющие полного выдвижения
- автоматическое открывание крышки при открытии фасада
- при закрытии фасада ведро плотно закрывается крышкой
- максимальная нагрузка 30 кг
- ведро съемное, объем 24 л, пластик

S-XXXX-G/A

артикул

 G - серый
A - антрацит

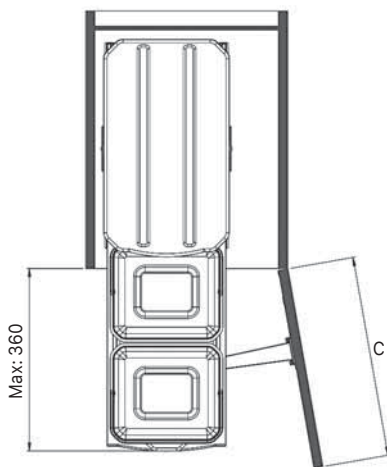
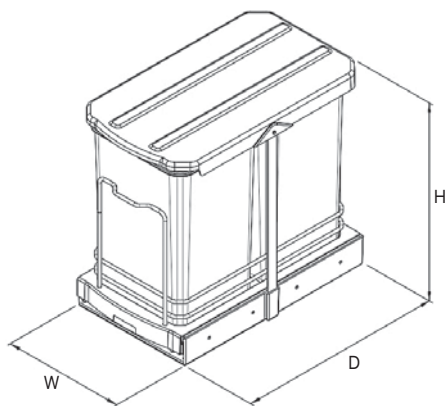
артикул	цвет	крепление	C, мм	W, мм	D, мм	H, мм
S-2571-	G/A	нижнее	400	260	440	400

Комплектация:

- шариковые направляющие полного выдвижения – 2 шт
- ведро 24 л – 1 шт
- хромированный фиксатор ведра – 1 шт
- крепежная фурнитура



Корзина для мусора
на Telescopic направляющих
с автоматической крышкой 12+12 л



- устанавливается в нижний шкаф кухонного гарнитура
- крепится к распашному фасаду на правой/левой стороне и к нижней части корпуса
- шариковые направляющие полного выдвижения
- автоматическое открывание крышки при открытии фасада
- при закрытии фасада ведро плотно закрывается крышкой
- максимальная нагрузка 30 кг
- ведра съемные, объем 12+12 литров, пластик

S-XXXX-G/A
артикул G - серый
 A - антрацит

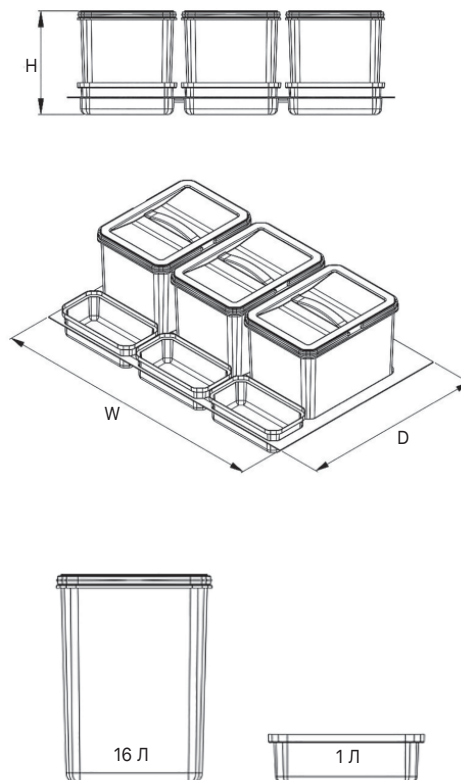
артикул	цвет	крепление	C, мм	W, мм	D, мм	H, мм
S-2392-	G/A	нижнее	400	260	440	400

Комплектация:

- шариковые направляющие полного выдвижения – 2 шт
- ведро 12 л – 2 шт
- хромированный фиксатор ведра – 1 шт
- крепежная фурнитура



Набор для сбора и сортировки мусора*

STARAX


- набор вкладывается в выдвижной ящик кухонного гарнитура и не требует монтажа
- нагрузка на ящик соответствует нагрузке используемой системы выдвижения
- ведра и лотки съемные, объем 16+1 литров, пластик

S-XXXX-G/A

 артикул G – серый
A – антрацит

* под заказ

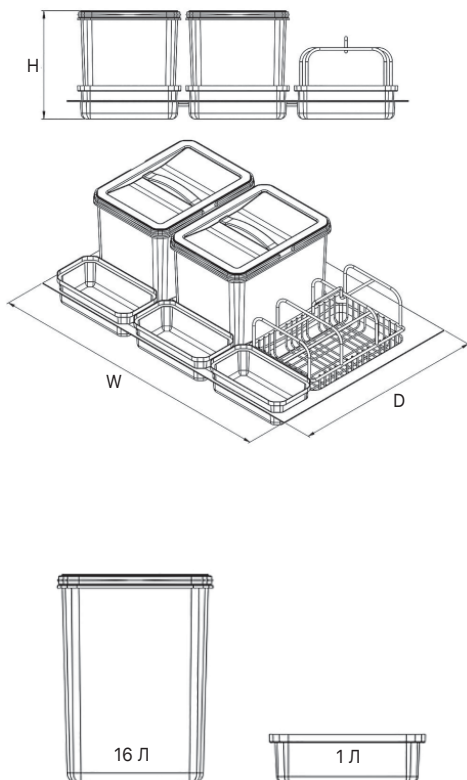
артикул	цвет	объем, л	С, мм	W, мм	D, мм	H, мм
S-2532-	G/A	16+16+1+1	600	540-470	490-415	305
S-2542-	G/A	16+16+1+1	700	640-570		
S-2552-	G/A	16+16+16+1+1+1	800	740-705		
S-2562-	G/A	16+16+16+1+1+1	900	840-800		

Комплектация:

- поддон для ведер (основание) – 1 шт
- ведро 16 л – 2/3 шт
- лоток для мелочей 1 л – 2/3 шт
(количество ведер и лотков зависит от размера ящика)



Набор для сбора и сортировки мусора*
с хромированной корзиной



- набор вкладывается в выдвижной ящик кухонного гарнитура и не требует монтажа
- нагрузка на ящик соответствует нагрузке используемой системы выдвижения
- ведра и лотки съемные, объем 16+1 литров, пластик

S-XXXX-G/A
артикул G - серый
 А - антрацит

* под заказ

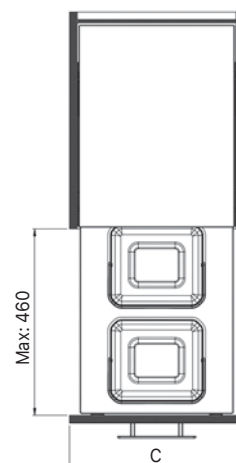
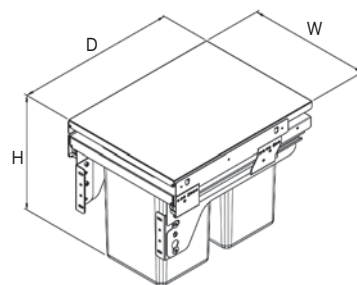
артикул	цвет	объем, л	С, мм	W, мм	D, мм	H, мм
S-2534-	G/A	16+1+1	600	540-470	490-415	305
S-2544-	G/A	16+1+1	700	640-570		
S-2554-	G/A	16+16+1+1+1	800	740-705		
S-2564-	G/A	16+16+1+1+1	900	840-800		

Комплектация:

- поддон для ведер (основание) – 1 шт
- ведро 16 л – 1/2 шт
- лоток для мелочей 1 л – 2/3 шт
- хромированная корзина – 1 шт
(количество ведер и лотков зависит от размера ящика)



Комплект выдвижных мусорных ведер* STARAX® на Tandem направляющих с автоматической крышкой



S-XXXX-G/A

артикул G - серый
A - антрацит

- устанавливается в нижние шкафы кухонного гарнитура
- крепление к боковинам корпуса и к фасаду
- Tandem направляющие полного выдвижения
- система Soft Closing, обеспечивающая плавное и тихое закрывание
- автоматическое открывание крышки при открытии фасада
- при закрытии фасада ведро плотно закрывается крышкой
- максимальная нагрузка 50 кг
- ведра и лотки съемные объем 35/16/12/1 литров, пластик

* под заказ

артикул	цвет	объем, л	C, мм	W, мм	D, мм	H, мм
S-2300-	G/A	35	400	364	470	435
S-2381-	G/A	12+12	400	364	470	380
S-2382-	G/A	16+16	450	414		
S-2383-	G/A	16+16	500	464		
S-2384-	G/A	16+16+1+1	550	514		
S-2385-	G/A	16+12+12+1	600	564		
S-2386-	G/A	16+16+12+12+1	700	664		
S-2387-	G/A	16+16+16+16+1+1	800	764		
S-2388-	G/A	16+16+16+16+12+1	900	864		

Комплектация:

- Tandem направляющие с доводчиком полного выдвижения – 2 шт
- корпус системы – 1 шт
- ведро, лоток (количество ведер и лотков зависит от размера ящика)
- фасадное крепление – 2 шт
- крепежная фурнитура



Подвесной контейнер для мусора, 5 л



- крепится на любую дверцу (ящик) с толщиной не больше 22 мм
- избавляет от необходимости тратить драгоценное время на открывание и закрывание дверцы, чтобы выбросить мусор
- быстро устанавливается, легко моется, сделан из высококачественного прочного пластика

S-XXXX-G/W/A

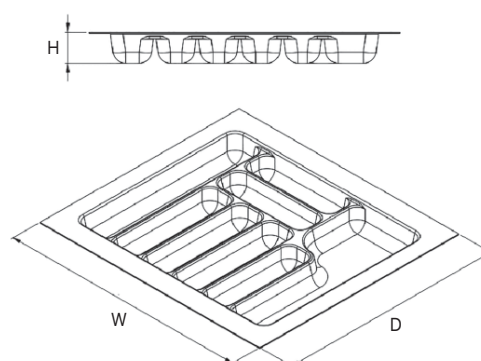
артикул G - серый
 W - белый
 A - антрацит

артикул	цвет	W, мм	D, мм	H, мм
S-2575-	G/W/A	250	195	180



Вкладыш для столовых приборов

STARAX



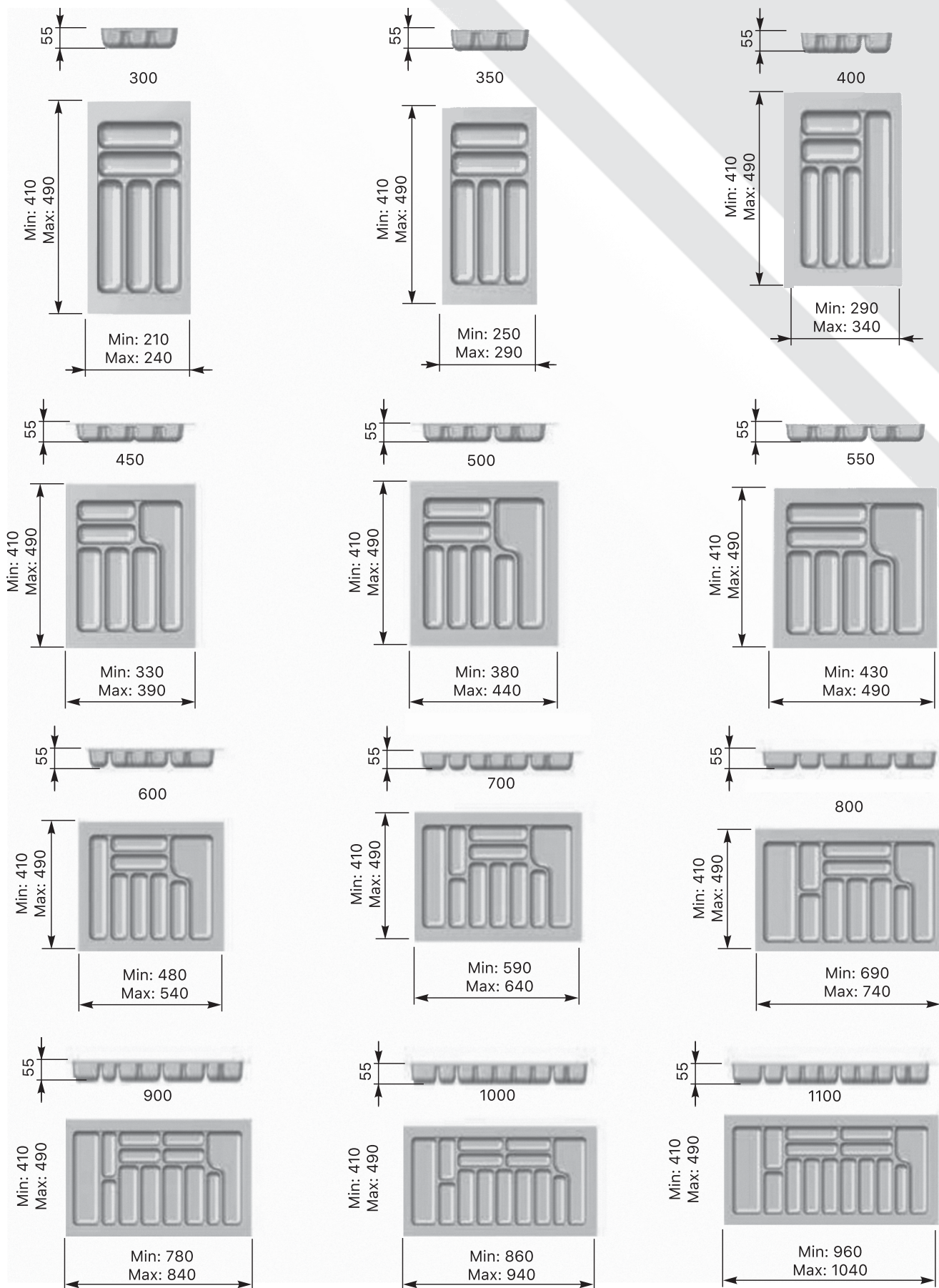
- используется внутри ящиков кухонного гарнитура
- подрезается под требуемый размер по ширине и глубине, благодаря широкому бортику
- сделан из прочной экологически чистой пластмассы с антибактериальным покрытием

артикул	цвет	C, мм	размер лотка		
			W, мм	D, мм	H, мм
S-2281-	G	300	240	490	55
S-2282-	G	350	290		
S-2283-	G / W / A	400	340		
S-2284-	G / W / A	450	390		
S-2285-	G / W / A	500	440		
S-2286-	G / W / A	550	490		
S-2287-	G / W / A	600	540		
S-2288-	G / W / A	700	640		
S-2289-	G / W / A	800	740		
S-2290-	G / W / A	900	840		
S-2293-	G	1000	940		
S-2292-	G	1100	1040		

S-XXXX-G/W/A
 артикул G - серый
 W - белый
 A - антрацит

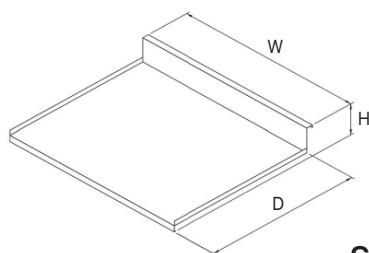
C - ширина корпуса
 W - ширина
 D - глубина
 H - высота





Алюминиевый поддон под мойку

STARAX



S-XXXX-G
 артикул G - серый

артикул	цвет	C, мм	W, мм	D, мм	H, мм
S-2271-	G	500	464	475	95
S-2272-	G	600	564		
S-2273-	G	700	664		
S-2274-	G	800	764		
S-2275-	G	900	864		
S-2276-	G	1000	964		
S-2277-	G	1100	1064		
S-2278-	G	1200	1164		





- поставляются рулонами по 10 м.п. и нарезаются кратно 50 см

S-XXXX-G/W/A/B

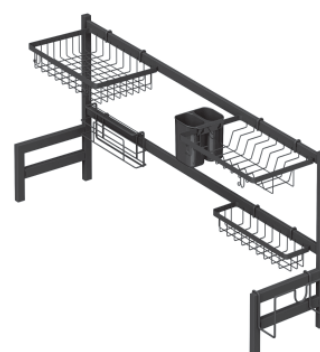
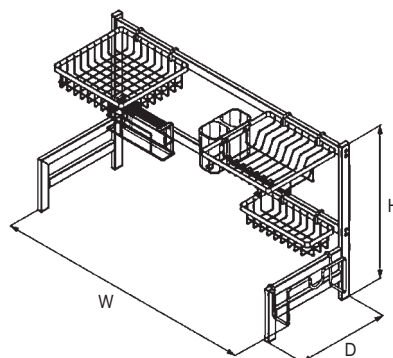
артикул G - серый
W - белый
A - антрацит
B - черный

артикул	цвет	W, мм	D, мм	H, мм
S-2291-	G/W/A/B	500	10 000	1,2



Органайзер над раковиной средний

STARAX



← Max 86 см →

- стационарная 2-х уровневая система для посуды
- устанавливается над раковиной, обеспечивая дополнительное свободное пространство
- конструкция устойчивая, без фиксации к поверхности
- корзины съемные
- материал изготовления: металл, полимерное покрытие

S-XXXX-A

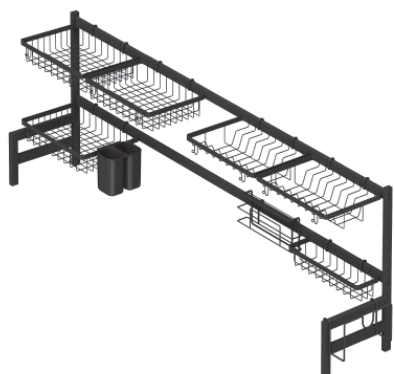
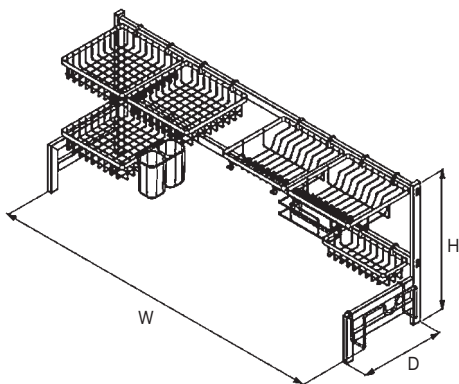
артикул A -антрацит

артикул	цвет	max W мойки, мм	W, мм	D, мм	H, мм
S-4151-	A	860	975	320	525

Комплектация:

- рама – 1 шт
- корзина для тарелок – 1 шт
- плоская корзина для мисок/чашек – 1 шт
- подставка для ножей – 1 шт
- подставка для моющих средств, губок - 1 шт
- подставка для разделочных досок, крышек – 1 шт
- стакан для столовых приборов – 2 шт





← Max 120 см →



- стационарная 2-х уровневая система для посуды
- устанавливается над раковиной, обеспечивая дополнительное свободное пространство
- конструкция устойчивая, без фиксации к поверхности
- корзины съемные
- материал изготовления: металл, полимерное покрытие

S-XXXX-A
артикул A - антрацит

артикул	цвет	max W мойки, мм	W, мм	D, мм	H, мм
S-4152-	A	1200	1350	320	525

Комплектация:

- рама – 1 шт
- корзина для тарелок – 2 шт
- плоская корзина для мисок/чашек – 3 шт
- подставка для ножей – 1 шт
- подставка для моющих средств, губок - 1 шт
- подставка для разделочных досок, крышек – 1 шт
- стакан для столовых приборов – 2 шт



Посудосушитель настольный

STARAX

S-XXXX-C/A

 артикул C - хром
A - антрацит

 W - ширина
D - глубина
H - высота

артикул	цвет	W, мм	D, мм	H, мм
S-4017-	C/A	435	270	275



Посудосушитель настольный универсальный


S-XXXX-C/A

 артикул C - хром
A - антрацит

 W - ширина
D - глубина
H - высота

артикул	цвет	W, мм	D, мм	H, мм
S-4028-	C/A	430	330	275



Набор навесной


S-XXXX-C/A

 артикул C - хром
A - антрацит

 W - ширина
D - глубина
H - высота

артикул	цвет	W, мм	D, мм	H, мм
S-4522-	C/A	1000	170	360



S-XXXX-C/A

артикул C - хром
A - антрацит

W - ширина
D - глубина
H - высота

артикул	цвет	W, мм	D, мм	H, мм
S-4018-	C/A	490	240	470



Посудосушитель навесной универсальный

S-XXXX-C/A

артикул C - хром
A - антрацит

W - ширина
D - глубина
H - высота

артикул	цвет	W, мм	D, мм	H, мм
S-4020-	C/A	580	280	300



**Полка для бокалов
3 секции**



S-XXXX-C/A

артикул C - хром
A - антрацит

W - ширина
D - глубина
H - высота

артикул	цвет	W, мм	D, мм	H, мм
S-4602	C/A	280	280	175



**Полка для бокалов
6 секций**



S-XXXX-C/A

артикул C - хром
A - антрацит

W - ширина
D - глубина
H - высота

артикул	цвет	W, мм	D, мм	H, мм
S-4013-	C/A	540	155	180



Полка 2-х уровневая для специй узкая STARAX®



S-XXXX-C/A

артикул C - хром
A - антрацит

W - ширина
D - глубина
H - высота

артикул	цвет	W, мм	D, мм	H, мм
S-4005-	C/A	350	130	360



Полка 2-х уровневая для специй комбинированная



S-XXXX-C/A

артикул C - хром
A - антрацит

W - ширина
D - глубина
H - высота

артикул	цвет	W, мм	D, мм	H, мм
S-4007-	C/A	350	165	360



Полка 2-х уровневая для специй широкая



S-XXXX-C/A

артикул C - хром
A - антрацит

W - ширина
D - глубина
H - высота

артикул	цвет	W, мм	D, мм	H, мм
S-4006-	C/A	350	165	360



Полка 2-х уровневая для специй узкая, ДСП

S-XXXX-A
 артикул A - антрацит | W - ширина
 D - глубина
 H - высота

артикул	цвет	W, мм	D, мм	H, мм
S-4125-	A	350	130	360



Полка 2-х уровневая для специй комбинированная, ДСП

S-XXXX-A
 артикул A - антрацит | W - ширина
 D - глубина
 H - высота

артикул	цвет	W, мм	D, мм	H, мм
S-4127-	A	350	165	360



Полка 2-х уровневая для специй широкая, ДСП

S-XXXX-A
 артикул A - антрацит | W - ширина
 D - глубина
 H - высота

артикул	цвет	W, мм	D, мм	H, мм
S-4126-	A	350	165	360



Рейлинг



STARAX®

S-XXXX-C/A | Ø - диаметр
L - длина
артикул C - хром
A - антрацит

артикул	цвет	Ø, мм	L, мм
S-4062-	C/A	16	600
S-4063-	C/A	16	800
S-4064-	C/A	16	1000

Угловое соединение



S-XXXX-C/A | Ø - диаметр
L - длина
артикул C - хром
A - антрацит

артикул	цвет	Ø, мм	L ¹ , мм	L ² , мм
S-4051-	C/A	16	290	370

Заглушка для рейлинга



S-XXXX-C/A | Ø - диаметр
L - длина
артикул C - хром
A - антрацит

артикул	цвет	Ø, мм	L, мм
S-4081-	C/A	16	12

Держатель для рейлинга



S-XXXX-C/A | W - ширина
D - глубина
H - высота
артикул C - хром
A - антрацит

артикул	цвет	W, мм	D, мм	H, мм
S-4085-	C/A	20	20	50

Крючок для рейлинга



S-XXXX-C/A | W - ширина
D - глубина
H - высота
артикул C - хром
A - антрацит

артикул	цвет	W, мм	D, мм	H, мм
S-4091-	C/A	40	5	60

Наполнение для гардероба



БРЮЧНИЦЫ, КОРЗИНЫ



58



58



59



59



60



60



61



61

ВЕШАЛКИ



62



62



63



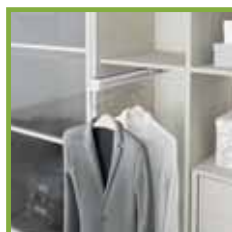
63



64



64



65



65



65



66



66



67



67

ОБУВНИЦЫ



68



69



69



69

ПАНТОГРАФЫ



70



70



71

ГЛАДИЛЬНЫЕ ДОСКИ

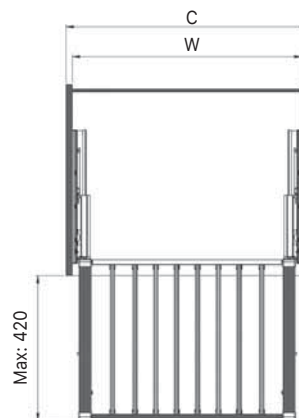
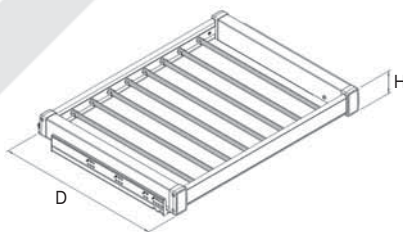


72

ЗЕРКАЛО

Брючница с крючками для галстуков и ремней на Tandem направляющих с доводчиком

STARAX



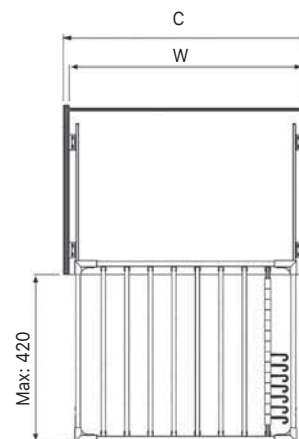
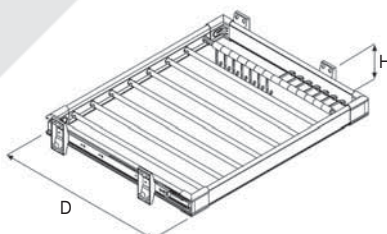
- выдвижная система с боковым креплением
- Tandem направляющие полного выдвижения
- система Soft Closing, обеспечивающая плавное и тихое закрывание
- максимальная нагрузка 30 кг
- материал изготовления: выдвижная рама и держатели – алюминий, крючки – пластмасса

S-XXXX-W/A
 артикул W-белый
 A-антрацит

артикул	цвет	C, мм	W, мм	D, мм	H, мм
S-6707-	W/A	600	560-590	475	70
S-6708-	W/A	700	660-690		
S-6709-	W/A	800	760-790		
S-6710-	W/A	900	860-890		



Брючница с крючками для галстуков и ремней* на Telescopic направляющих с доводчиком



- выдвижная система с боковым креплением
- шариковые направляющие полного выдвижения
- система Soft Closing, обеспечивающая плавное и тихое закрывание
- максимальная нагрузка 30 кг
- материал изготовления: выдвижная рама и держатели – алюминий, крючки – пластмасса

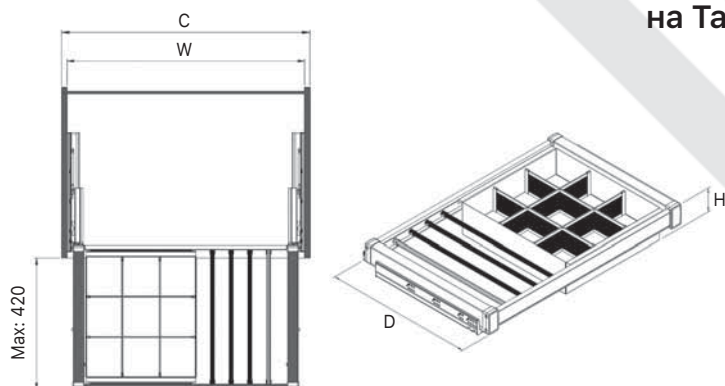
* под заказ

S-XXXX-G/A
 артикул G-серый
 A-антрацит

артикул	цвет	C, мм	W, мм	D, мм	H, мм
S-6205-	G/A	600	550-580	470	95
S-6206-	G/A	700	650-680		
S-6207-	G/A	800	750-780		
S-6208-	G/A	900	850-880		



Брючница с корзиной для мелочей на Tandem направляющих с доводчиком



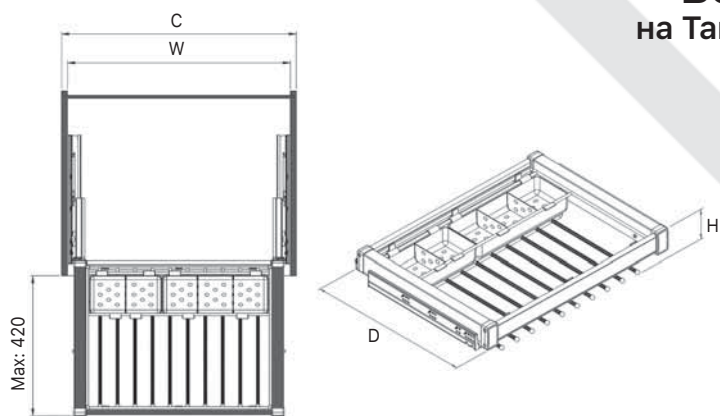
- выдвижная система с боковым креплением
- Tandem направляющие полного выдвижения
- система Soft Closing, обеспечивающая плавное и тихое закрытие
- максимальная нагрузка 30 кг
- материал изготовления: выдвижная рама и держатели – алюминий, корзина – пластмасса

S-XXXX-W/A
 артикул W-белый
 A-антрацит

артикул	цвет	C, мм	W, мм	D, мм	H, мм
S-6705-	W/A	800	760-790	475	100
S-6706-	W/A	900	860-890		



Брючница с пластиковыми вставками для мелочей на Tandem направляющих с доводчиком



- выдвижная система с боковым креплением
- Tandem направляющие полного выдвижения
- система Soft Closing, обеспечивающая плавное и тихое закрытие
- максимальная нагрузка 30 кг
- материал изготовления: выдвижная рама – алюминий, вставка для мелочей – пластмасса

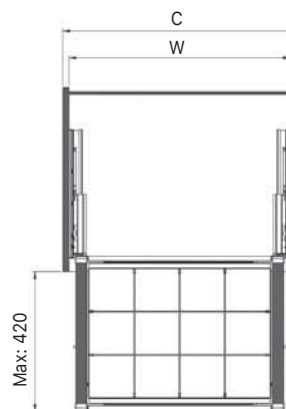
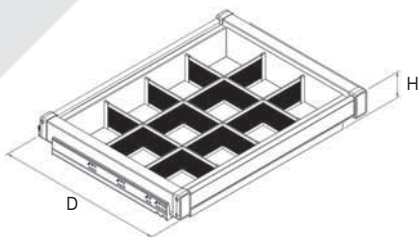
S-XXXX-W/A
 артикул W-белый
 A-антрацит

артикул	цвет	C, мм	W, мм	D, мм	H, мм
S-6711-	W/A	600	560-590	475	125
S-6712-	W/A	700	660-690		
S-6713-	W/A	800	760-790		
S-6714-	W/A	900	860-890		



Выдвижная корзина с ячейками для мелочей на Tandem направляющих с доводчиком

STARAX



- выдвижная система с боковым креплением
- Tandem направляющие полного выдвижения
- система Soft Closing, обеспечивающая плавное и тихое закрывание
- максимальная нагрузка 30 кг
- материал изготовления: выдвижная корзина – алюминий, разделители – пластмасса, дно корзины – антискользящая поверхность

S-XXXX-W/A
 артикул W-белый
 A-антрацит

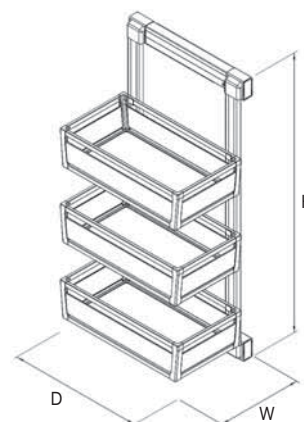
артикул	цвет	C, мм	W, мм	D, мм	H, мм
S-6715-	W/A	600	560-590	475	100
S-6716-	W/A	700	660-690		
S-6717-	W/A	800	760-790		
S-6718-	W/A	900	860-890		



Выдвижная 3-х уровневая корзина для белья на Tandem направляющих с доводчиком



- выдвижная система с боковым левым/правым креплением
- Tandem направляющие полного выдвижения
- система Soft Closing, обеспечивающая плавное и тихое закрывание
- максимальная нагрузка 30 кг
- материал изготовления: выдвижная корзина – алюминий, дно корзины – ДСП



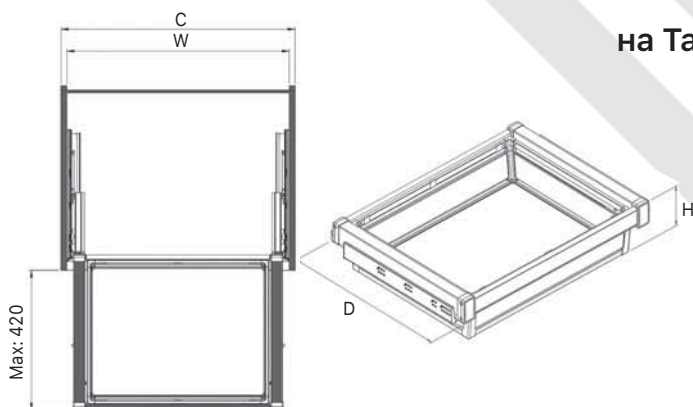
* под заказ

S-XXXX-W/A
 артикул W-белый
 A-антрацит

артикул	цвет	крепление	W, мм	D, мм	H, мм
S-6721-	W/A	левое	325	475	1000
S-6734-	W/A	правое			



Выдвижная корзина для белья на Tandem направляющих с доводчиком



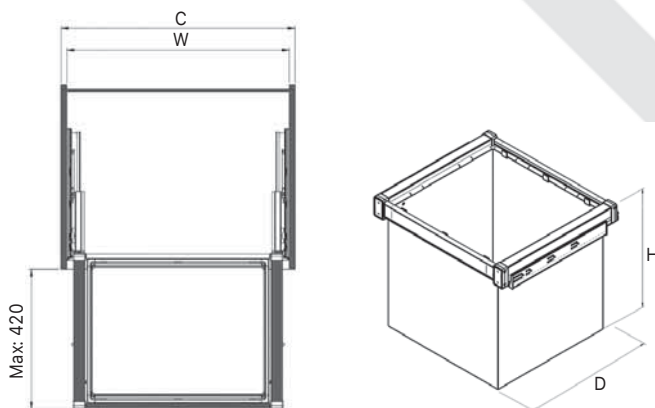
- выдвижная система с боковым креплением
- Tandem направляющие с доводчиком
- система Soft Closing, обеспечивающая плавное и тихое закрытие
- максимальная нагрузка 30 кг
- материал изготовления: выдвижная корзина – алюминий

S-XXXX-W/A
 артикул W-белый
 A-антрацит

артикул	цвет	C, мм	W, мм	D, мм	H, мм
S-6701-	W/A	600	560-590	475	150
S-6702-	W/A	700	660-690		
S-6703-	W/A	800	760-790		
S-6704-	W/A	900	860-890		



Мешок для белья на Tandem направляющих полного выдвижения с доводчиком



- выдвижная система с боковым креплением
- Tandem направляющие полного выдвижения
- система Soft Closing, обеспечивающая плавное и тихое закрытие
- максимальная нагрузка 30 кг
- материал изготовления: выдвижная корзина – алюминий, материал мешка – ткань

S-XXXX-W/A
 артикул W-белый
 A-антрацит

артикул	цвет	C, мм	W, мм	D, мм	H, мм
S-6791-	W/A	600	560 - 590	475	430
S-6792-	W/A	700	660 - 690		
S-6793-	W/A	800	760 - 790		
S-6794-	W/A	900	860 - 890		



Вешалка для брюк (одинарная)

на Telescopis направляющих с доводчиком



- выдвигная система с верхним креплением
- шариковые направляющие полного выдвижения
- система Soft Closing, обеспечивающая плавное и тихое закрытие
- максимальная нагрузка 30 кг
- материал изготовления выдвигной рамы – алюминий

S-XXXX-W/A
артикул W-белый
A-антрацит

C - ширина корпуса
W - ширина
D - глубина
H - высота

артикул	цвет	min C, мм	W, мм	D, мм	H, мм
S-6722-	W/A	400	360	460	150



Вешалка для брюк (двойная)

на Telescopis направляющих с доводчиком



- выдвигная система с верхним креплением
- шариковые направляющие полного выдвижения
- система Soft Closing, обеспечивающая плавное и тихое закрытие
- максимальная нагрузка 30 кг
- материал изготовления выдвигной рамы – алюминий

S-XXXX-W/A
артикул W-белый
A-антрацит

C - ширина корпуса
W - ширина
D - глубина
H - высота

артикул	цвет	min C, мм	W, мм	D, мм	H, мм
S-6723-	W/A	700	610	460	145



Вешалка для брюк с вставкой для мелочей на Tandem направляющих с доводчиком



- выдвижная система с боковым левым/правым креплением
- Tandem направляющие полного выдвижения
- система Soft Closing, обеспечивающая плавное и тихое закрытие
- максимальная нагрузка 30 кг
- материал изготовления: выдвижная рама – алюминий, вставка для мелочей – пластмасса

S-XXXX-W/A

артикул W-белый
A-антрацит

C - ширина корпуса
W - ширина
D - глубина
H - высота

артикул	цвет	крепление	min C, мм	W, мм	D, мм	H, мм
S-6725-	W/A	правое	420	400	475	290
S-6735-	W/A	левое				



Вешалка для галстуков и ремней с вставкой для мелочей на Tandem направляющих с доводчиком



- выдвижная система с боковым левым/правым креплением
- Tandem направляющие полного выдвижения
- система Soft Closing, обеспечивающая плавное и тихое закрытие
- максимальная нагрузка 30 кг
- материал изготовления: выдвижная рама – алюминий, вставка для мелочей и держатели – пластмасса

S-XXXX-W/A

артикул W-белый
A-антрацит

W - ширина
D - глубина
H - высота

артикул	цвет	крепление	W, мм	D, мм	H, мм
S-6726-	W/A	левое	230	475	290
S-6736-	W/A	правое			



Вешалка для галстуков* на Tandem направляющих с доводчиком

STARAX



- выдвижная система с боковым левым/правым креплением
- Tandem направляющие полного выдвижения
- система Soft Closing, обеспечивающая плавное и тихое закрытие
- максимальная нагрузка 15 кг
- материал изготовления: выдвижная рама – алюминий, держатели – пластмасса

* под заказ

S-XXXX-W/A
 артикул W-белый
 A-антрацит

W-ширина
 D-глубина
 H-высота

артикул	цвет	крепление	W, мм	D, мм	H, мм
S-6727-	W/A	левое	125	475	70
S-6737-	W/A	правое			



ВЕШАЛКИ

Вешалка для галстуков и ремней* на Tandem направляющих с доводчиком



- выдвижная система с боковым левым/правым креплением
- Tandem направляющие полного выдвижения
- система Soft Closing, обеспечивающая плавное и тихое закрытие
- максимальная нагрузка 15 кг
- материал изготовления: выдвижная рама – алюминий, держатели – пластмасса

* под заказ

S-XXXX-W/A
 артикул W-белый
 A-антрацит

W-ширина
 D-глубина
 H-высота

артикул	цвет	крепление	W, мм	D, мм	H, мм
S-6728-	W/A	левое	125	475	70
S-6729-	W/A	правое			



Вешалка для одежды на Telescopic направляющих с доводчиком



- выдвижная система с верхним креплением
- шариковые направляющие полного выдвижения
- система Soft Closing, обеспечивающая плавное и тихое закрывание
- максимальная нагрузка 30 кг
- материал изготовления выдвижной рамы – алюминий

S-XXXX-W/A
 артикул W-белый
 A-антрацит

C - ширина корпуса
 W - ширина
 D - глубина
 H - высота

артикул	цвет	крепление	W, мм	D, мм	H, мм
S-6724-	W/A	верхнее	80	460	150



Вешалка для галстуков и ремней *

на направляющих без доводчика



- выдвижная система с боковым левым/правым креплением
- шариковые направляющие полного выдвижения
- максимальная нагрузка 10 кг
- материал изготовления: выдвижная рама – металл

* под заказ

S-XXXX-C
 артикул C-хром

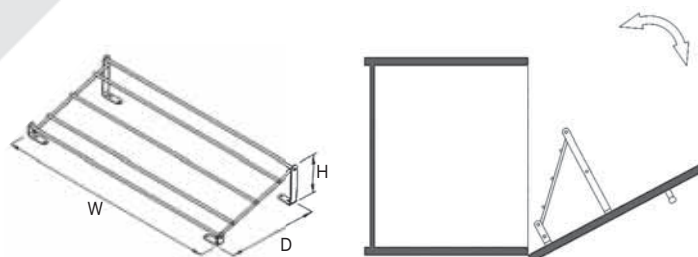
W-ширина
 D-глубина
 H-высота

артикул	цвет	крепление	W, мм	D, мм	H, мм
S-6057-	C	правое	120	460	110
S-6060-	C	левое			
S-6058-	C	правое			
S-6065-	C	левое			



Полка для обуви одноуровневая с креплением к фасаду

STARAX



- устанавливается в нишу с откидным фасадом
- крепление – к фасаду
- материал изготовления – металл, гальваническое покрытие
- минимальная высота фасада 380 мм

S-XXXX-C/A

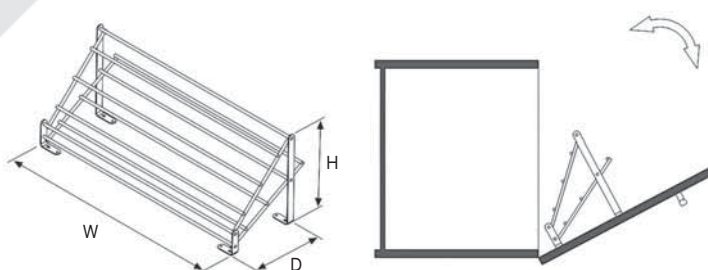
артикул

C - хром
A - антрацит

артикул	цвет	C, мм	W, мм	D, мм	H, мм
S-6131-	C/A	600	530	120	220
S-6132-	C/A	700	630		
S-6133-	C/A	800	730		
S-6134-	C/A	900	830		



Полка для обуви двухуровневая с креплением к фасаду



- устанавливается в нишу с откидным фасадом
- крепление – к фасаду
- материал изготовления – металл, гальваническое покрытие
- минимальная высота фасада 380 мм

S-XXXX-C/A

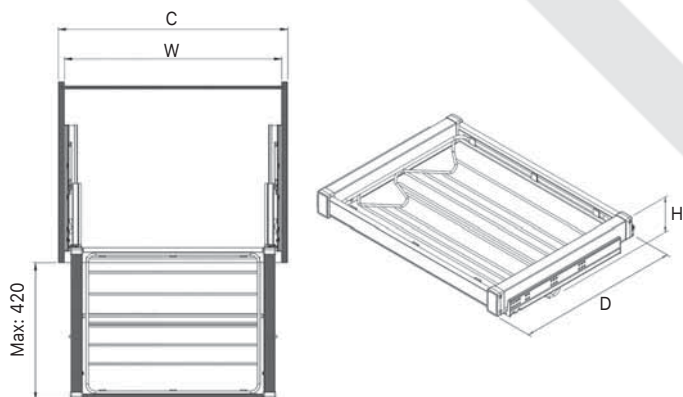
артикул

C - хром
A - антрацит

артикул	цвет	C, мм	W, мм	D, мм	H, мм
S-6141-	C/A	600	530	230	220
S-6142-	C/A	700	630		
S-6143-	C/A	800	730		
S-6144-	C/A	900	830		



Полка для обуви на Tandem направляющих с доводчиком



- выдвижная система с боковым креплением
- Tandem направляющие полного выдвижения
- система Soft Closing, обеспечивающая плавное и тихое закрытие
- максимальная нагрузка 30 кг
- материал изготовления выдвижной рамы - алюминий

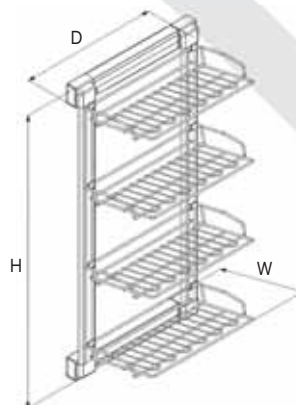
S-XXXX-W/A
 артикул W-белый
 A-антрацит

артикул	цвет	C, мм	W, мм	D, мм	H, мм
S-6731-	W/A	600	560-590	475	150
S-6719-	W/A	700	660-690		
S-6720-	W/A	800	760-790		
S-6732-	W/A	900	860-890		



Обувница выдвижная 4-х уровневая на Tandem направляющих с доводчиком

- выдвижная система с боковым левым/правым креплением
- Tandem направляющие полного выдвижения
- система Soft Closing, обеспечивающая плавное и тихое закрытие
- максимальная нагрузка 30 кг
- материал изготовления выдвижной рамы – алюминий



S-XXXX-W/A
 артикул W-белый
 A-антрацит

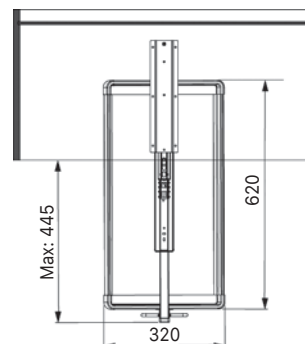
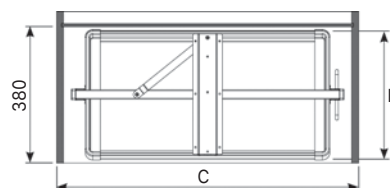
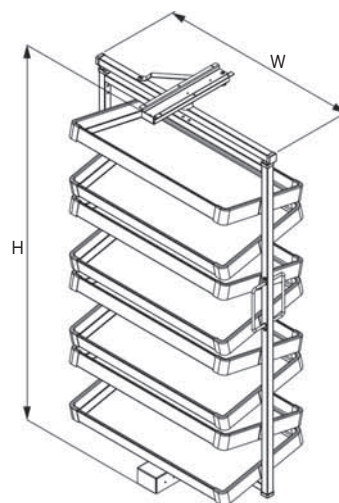
артикул	цвет	крепление	W, мм	D, мм	H, мм
S-6741-	W/A	левое	325	475	1000
S-6742-	W/A	правое			



Обувница Поворотная

STARAX

ОБУВНИЦЫ



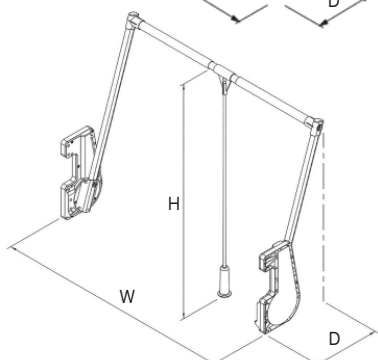
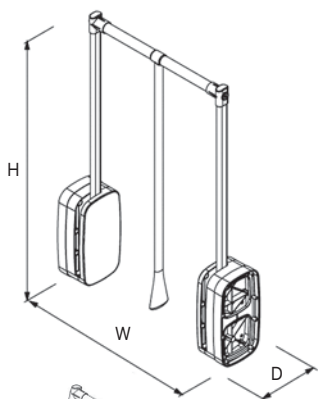
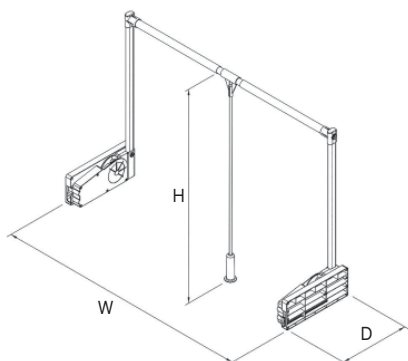
- устанавливается в нишу гардеробных
- крепление к верхней и нижней части корпуса
- шариковые направляющие
- максимальная нагрузка 30 кг
- механизм с поворотом на 180° в двух направлениях (право/лево)
- материал изготовления рамы – алюминий, полки – ДСП

S-XXXX-W/A

артикул W - белый
A - антрацит

артикул	цвет	C, мм	W, мм	D, мм	H, мм	Кол-во полок, шт
S-6831-	W/A	800	700	360	790-990	4
S-6832-	W/A				1070-1270	6
S-6833-	W/A				1350-1550	8
S-6834-	W/A				1630-1830	10
S-6835-	W/A				1910-2110	12





- устанавливается в верхней части гардероба
- представляет собой П-образную конструкцию
- крепление справа и слева к корпусу шкафа
- газовый подъемный механизм обеспечивает плавный и тихий обратный ход
- материал изготовления – металл/пластик
- цвет – серый, белый, антрацит

S-XXXX-G/W/A
 артикул G - серый
 W - белый
 A - антрацит

артикул	цвет	нагрузка, кг	W, мм	D, мм	H, мм
S-6013-	G / W / A	10	850-1150	285	900
S-6011-	G / W / A	12	600-850	130	800
S-6014-	G / W / A	15	850-1150	290	900

Комплектация:

- штанга – 1 шт
- боковой рычаг – 2 шт
- подъемный механизм – 2 шт
- рукоятка – 1 шт
- крепежная фурнитура

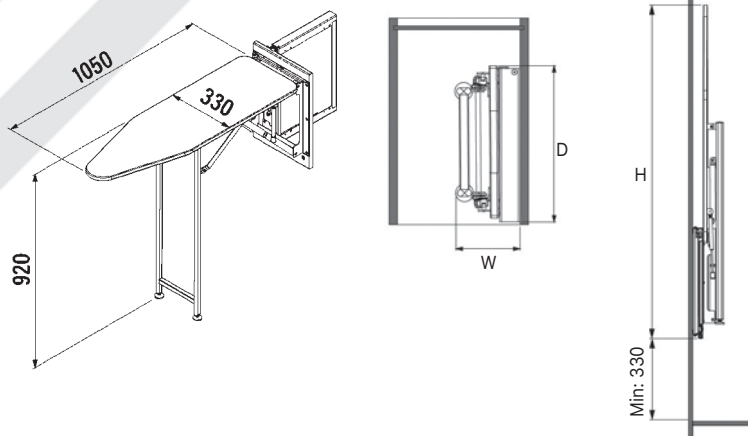


ПАНТОГРАФЫ

Гладильная доска Откидная

с поворотным механизмом

STARAX®



- устанавливается на среднюю вертикальную панель в гардеробных
- боковое левое/правое крепление
- газовый поршень обеспечивает плавный и бесшумный ход
- размер доски в разложенном состоянии: длина – 1130 мм, ширина – 340 мм
- металлическая часть корпуса цвет серый, белый или антрацит
- съемный чехол для стола изготовлен из огнестойкой ткани

S-XXXX-G/W/A
 артикул G - серый
 W - белый
 A - антрацит

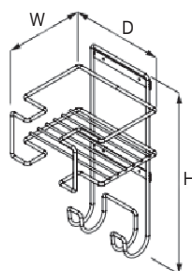
артикул	цвет	min C, мм	W, мм	D, мм	H, мм
S-6611-	G/W/A	160	150	340	1480



Комплектация:

- рама с откидным механизмом – 1 шт
- гладильная доска с опорой – 1 шт
- чехол – 1 шт
- крепежная фурнитура

Держатель для утюга

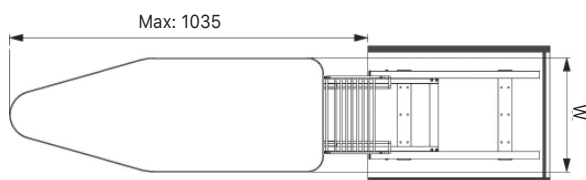
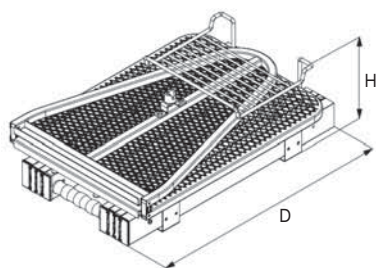
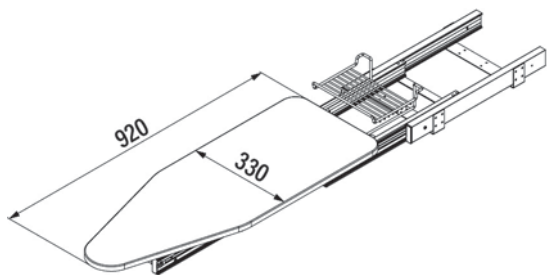


- материал изготовления: металл, порошковое окрашивание
- максимальная нагрузка 20 кг

S-XXXX-C/A
 артикул C - хром
 A - антрацит



артикул	цвет	W, мм	D, мм	H, мм
S-6619-	C/A	200	200	380



- устанавливается в горизонтальную нишу гардеробных
- телескопические направляющие с нижним креплением
- максимальная нагрузка на поверхность 25 кг
- размер доски в разложенном состоянии: длина – 1035 мм, ширина – 330 мм
- размер ниши: ширина корпуса от 400 мм, глубина корпуса от 510 мм
- съемный чехол для стола изготовлен из огнестойкой ткани



ГЛАДИЛЬНЫЕ ДОСКИ

S-XXXX-G/W/A
 артикул G - серый W - белый A - антрацит
 C - ширина корпуса W - ширина D - глубина H - высота

артикул	цвет	min C, мм	W, мм	D, мм	H, мм
S-6616-	G/W/A	400	330	495	180

Комплектация:

- рама с телескопическими направляющими полного выдвижения – 1 шт
- гладильная доска – 1 шт
- подставка под утюг – 1 шт
- чехол – 1 шт
- крепежная фурнитура

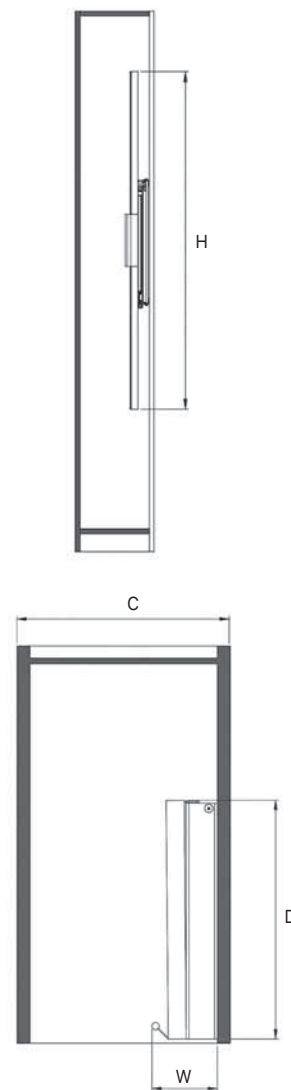


Зеркало

с поворотным механизмом

STARAX

ЗЕРКАЛО



- устанавливается на среднюю вертикальную панель в гардеробных
- боковое левое/правое крепление
- газовый поршень, обеспечивает плавный и бесшумный ход
- экономит полезное пространство в гардеробной
- размер зеркала: длина – 1300 мм, ширина – 330 мм
- металлическая часть корпуса цвет серый, белый или антрацит
- алюминиевый профиль рамы с анодированным покрытием

S-XXXX-G/W/A | С - ширина корпуса
 артикул | G - серый
 W - белый
 A - антрацит | W - ширина
 D - глубина
 H - высота

артикул	цвет	min C, мм	W, мм	D, мм	H, мм
S-6612-	G/W/A	160	120	340	1300

Комплектация:

- рама с поворотным механизмом – 1 шт
- зеркало – 1 шт
- крепежная фурнитура

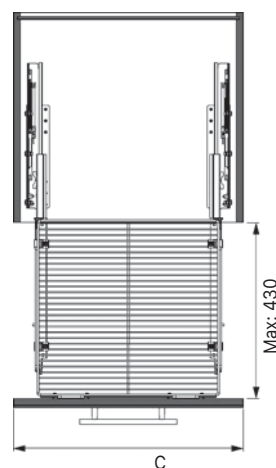
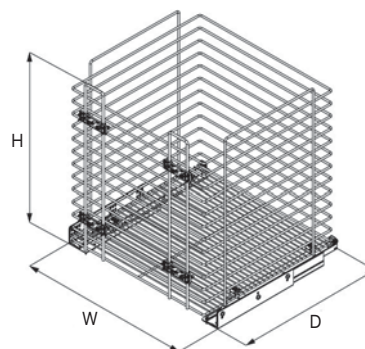


Наполнение для ванной комнаты



Выдвижная корзина для белья

STARAX



- используется в шкафах ванных комнат
- крепление к нижней части корпуса, и к фасаду
- Tandem направляющие полного выдвижения
- система Soft Closing, обеспечивающая плавное и тихое закрытие
- трехмерная регулировка фасада
- максимальная нагрузка 30 кг
- гальваническое покрытие

S-XXXX-C/A

артикул C - хром
A - антрацит

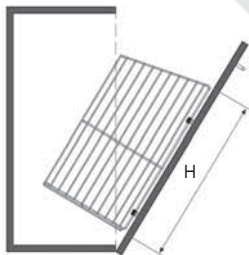
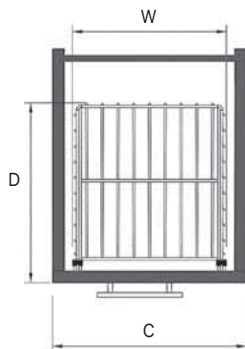
артикул	цвет	C, мм	W, мм	D, мм	H, мм
S-8051-	C/A	300	240	470	550
S-8052-	C/A	350	290		
S-8053-	C/A	400	340		
S-8054-	C/A	450	390		
S-8055-	C/A	500	440		
S-8056-	C/A	550	490		
S-8057-	C/A	600	540		

Комплектация:

- Tandem направляющие с доводчиком полного выдвижения – 2 шт
- корзина – 1 шт
- фасадное крепление – 2/4 шт (в зависимости от размера)
- крепежная фурнитура



Корзина для белья с креплением к фасаду



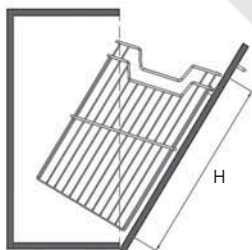
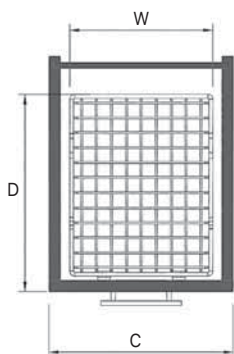
S-XXXX-C/A
 артикул C - хром
 A - антрацит

- используется в шкафах с откидной крышкой
- крепление к фасаду
- корзина – металл, гальваническое покрытие

артикул	цвет	C, мм	W, мм	D, мм	H, мм
S-8011-	C/A	300	230	260	500
S-8012-	C/A	350	280		
S-8013-	C/A	400	330		
S-8014-	C/A	450	380		
S-8015-	C/A	500	430		



Корзина для белья съемная с креплением к фасаду



S-XXXX-C/A
 артикул C - хром
 A - антрацит

- используется в шкафах с откидной крышкой
- крепление к фасаду
- корзина – металл, гальваническое покрытие

артикул	цвет	C, мм	W, мм	D, мм	H, мм
S-8111-	C/A	300	230	290	500
S-8112-	C/A	350	280		
S-8113-	C/A	400	330		
S-8114-	C/A	450	380		
S-8115-	C/A	500	430		
S-8116-	C/A	550	480		
S-8117-	C/A	600	530		



**ООО «Фортэ Пласт»
Республика Беларусь
223050, Минский р-н, аг. Колодищи,
ул. 50 лет БССР, д. 29А**

**+375 44 510-37-37
+375 44 710-37-37
+375 29 710-37-37
info@forte-plast.by**

**www.forte-plast.by
Instagram: forteplast**