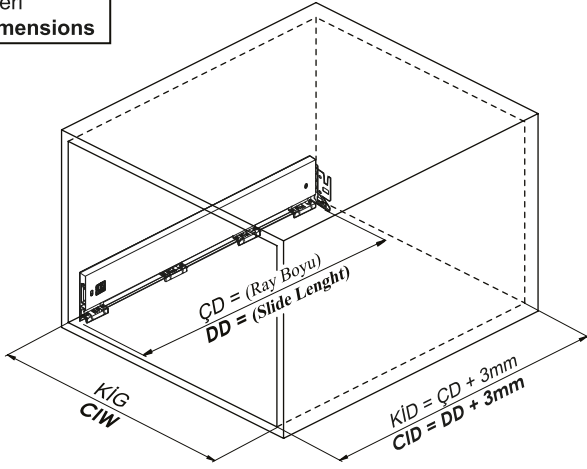


Montaj Videosu
Assembly Movie

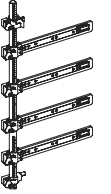
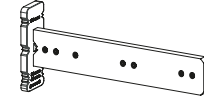


Kabin Ölçüleri Cabinet Dimensions



Kabin İç Genişliği	: KIG	Cabinet Internal Width	: CIW
Kabin İç Derinliği	: KID	Cabinet Internal Depth	: CID
Çekmece Derinliği	: ÇD	Drawer Depth	: DD
Çekmece İç Genişliği	: ÇİG	Drawer Internal Width	: DIW
Nominal Boy (Ray boyu)	: NB	Nominal Length	: NL

Tavsiye Edilen Vida ve Şablonlar Recommended Screw and Templates

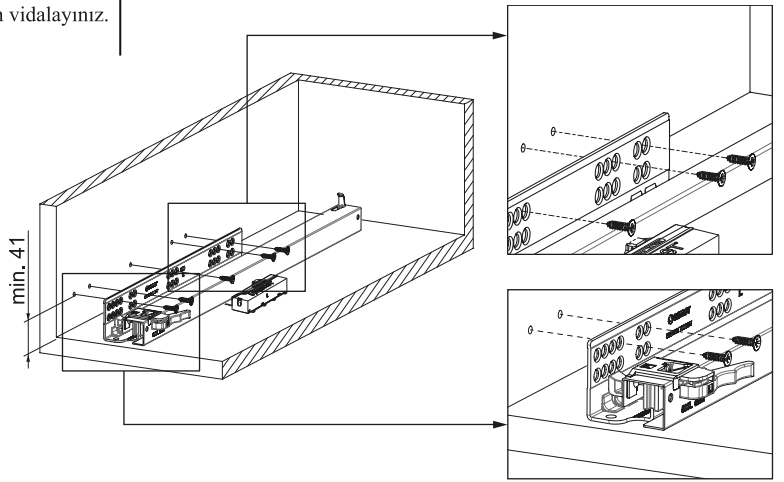
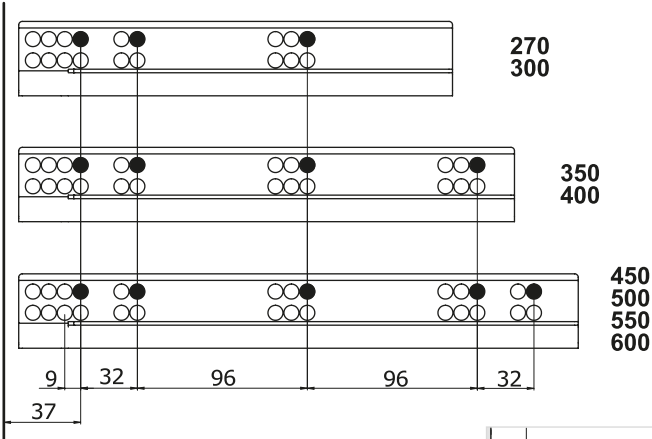


Smart EI Tipi Ray
Montaj Şablonu
Smart Drilling Jig

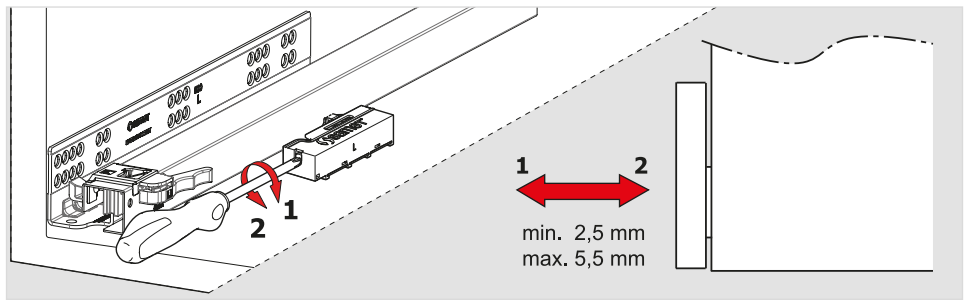
Smart Cetveli Ray
Montaj Şablonu
Smart Drilling Jig with Ruler

Rayların Vida Konum Ölçüleri Screw Location for the Slides

Rayı, koyu renk ile işaretlenmiş deliklerden vidalayınız.
Screw the slide from marked holes.



Bas - Aç Ayarı Push - Open Adjustment

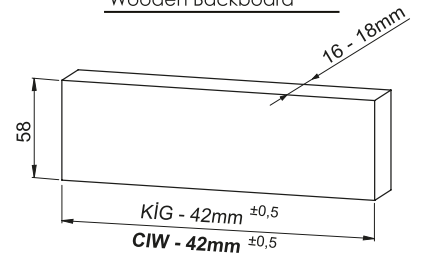
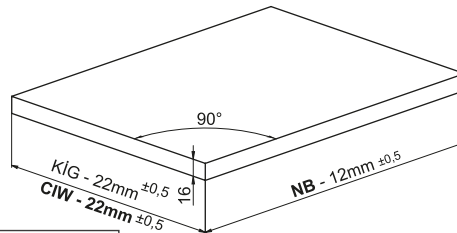
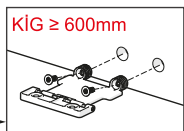
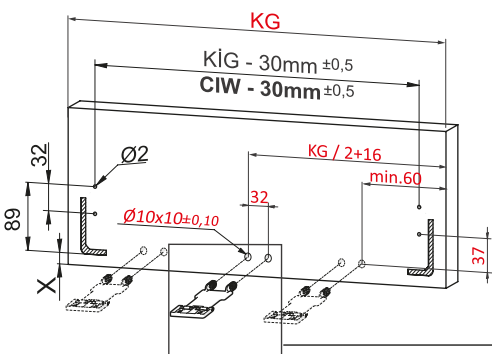


Çekmece Ölçüleri Drawer Dimensions

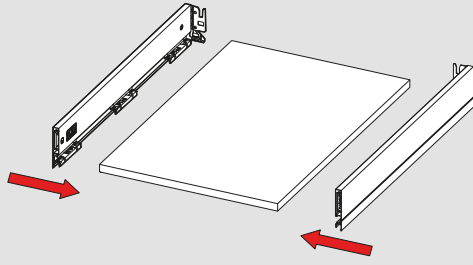
Ön Panel
Front Panel

Ahşap Çekmece Tabanı
Wooden Drawer Floor

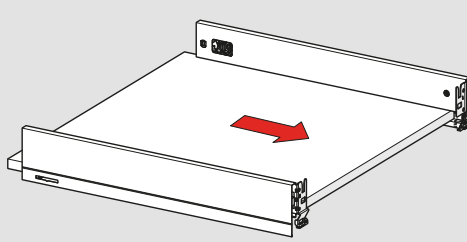
Ahşap Arkalık
Wooden Backboard



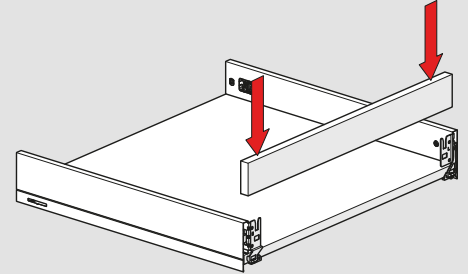
Montaj / Assembly



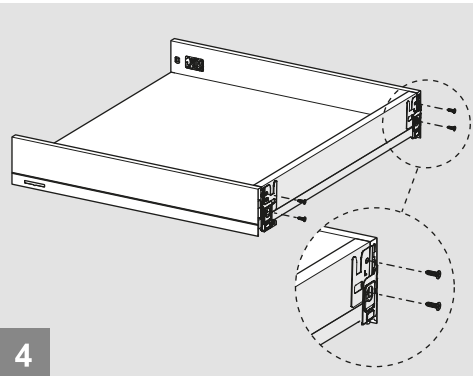
1



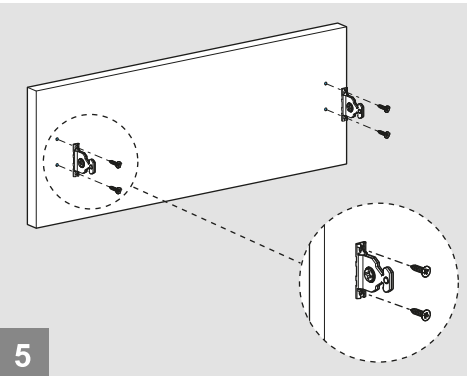
2



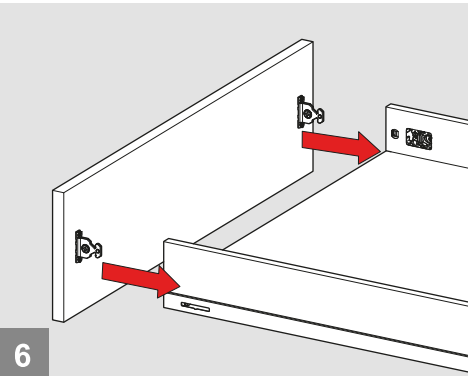
3



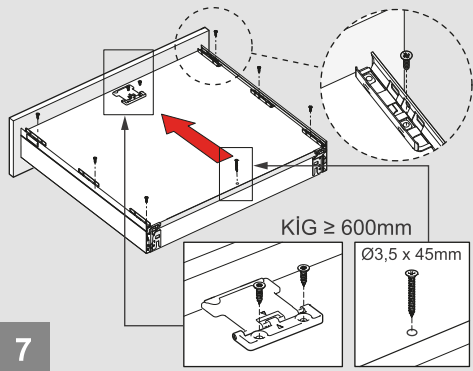
4



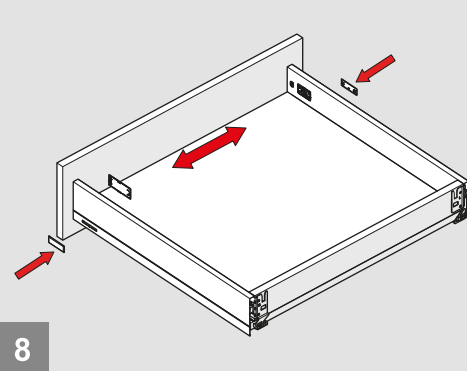
5



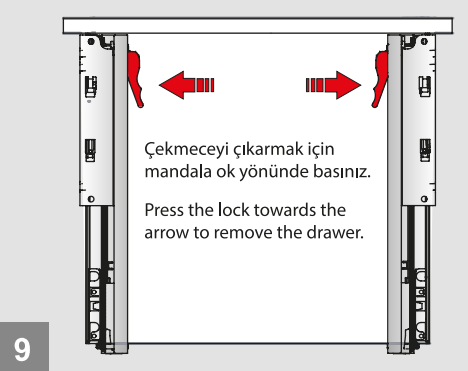
6



7



8



9

Ayar / Adjustment

