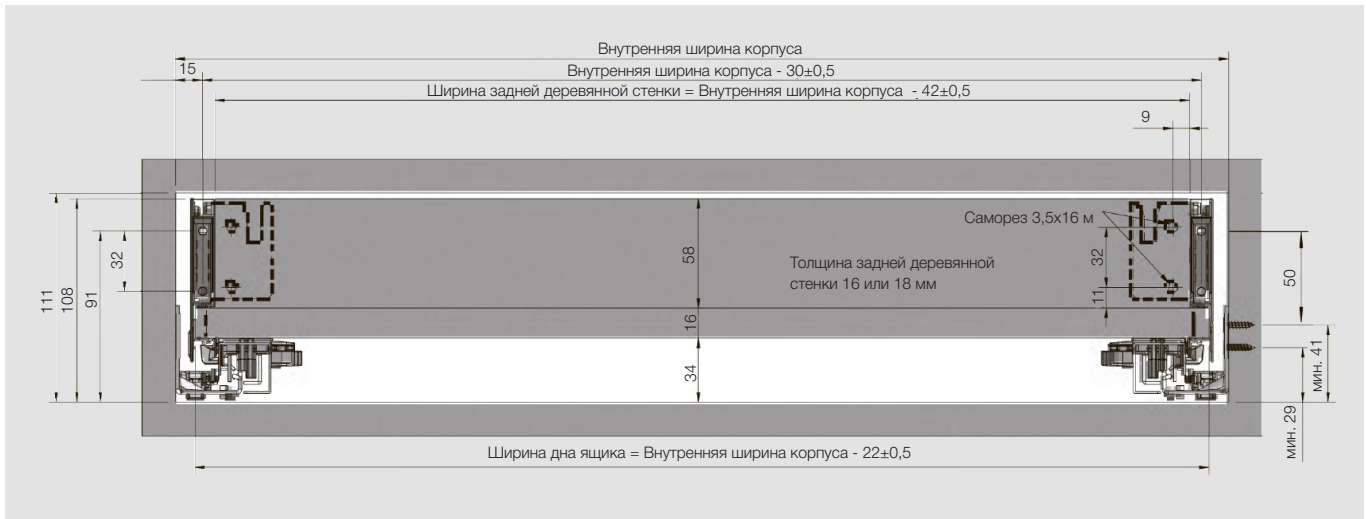
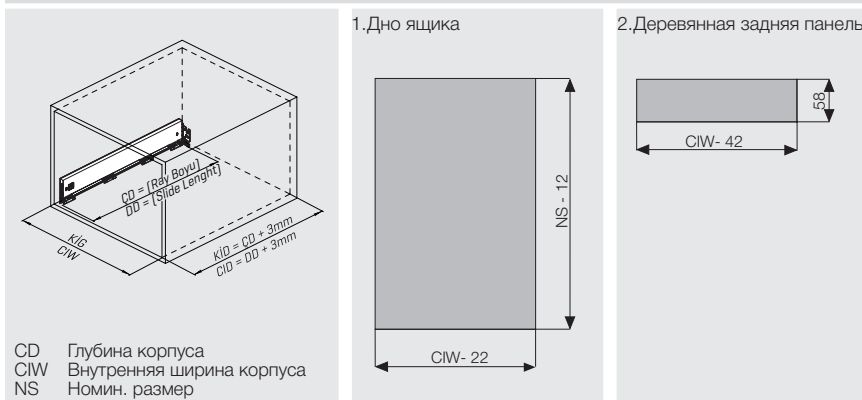


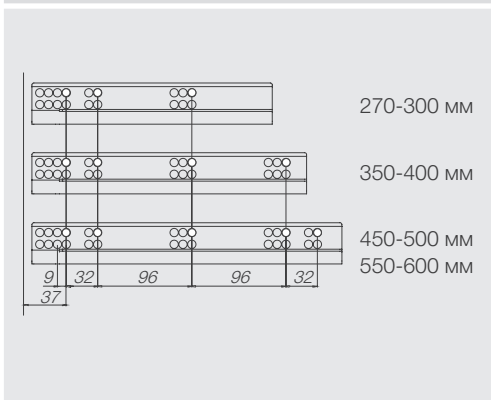
Установочные размеры



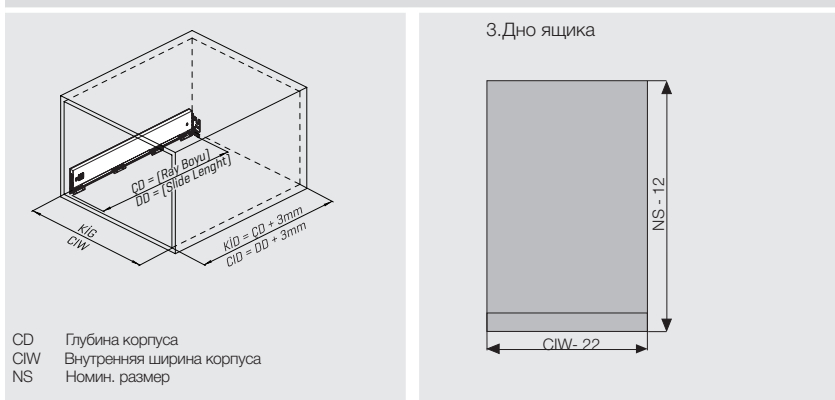
Установка задней деревянной стенки



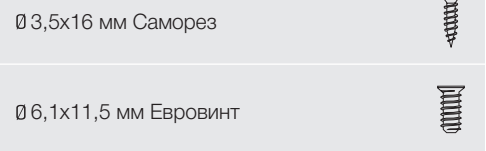
Расположение винтов для направляющих



Установка задней металлической стенки



Рекомендуемые виды крепежа для установки направляющих



*Все размеры указаны в мм.