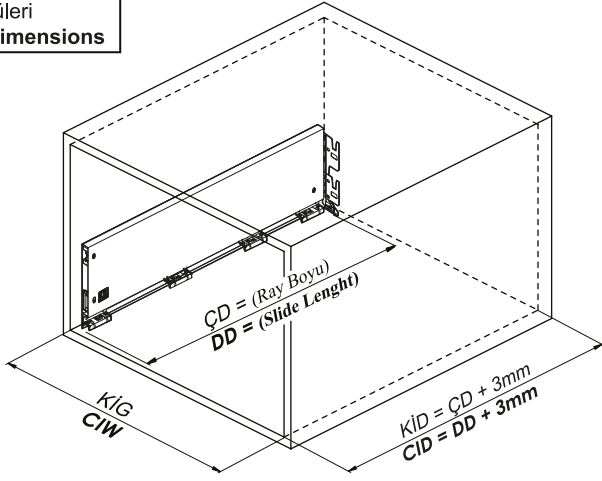


Montaj Videosu
Assembly Movie



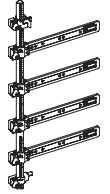
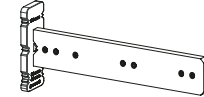
Kabin Ölçüleri
Cabinet Dimensions



Kabin İç Genişliği : KİG
Kabin İç Derinliği : KİD
Çekmece Derinliği : ÇD
Çekmece İç Genişliği : ÇİG
Nominal Boy (Ray boyu) : NB

Cabinet Internal Width : CIW
Cabinet Internal Depth : CID
Drawer Depth : DD
Drawer Internal Width : DIW
Nominal Length : NL

Tavsiye Edilen Vida ve Şablonlar
Recommended Screw and Templates

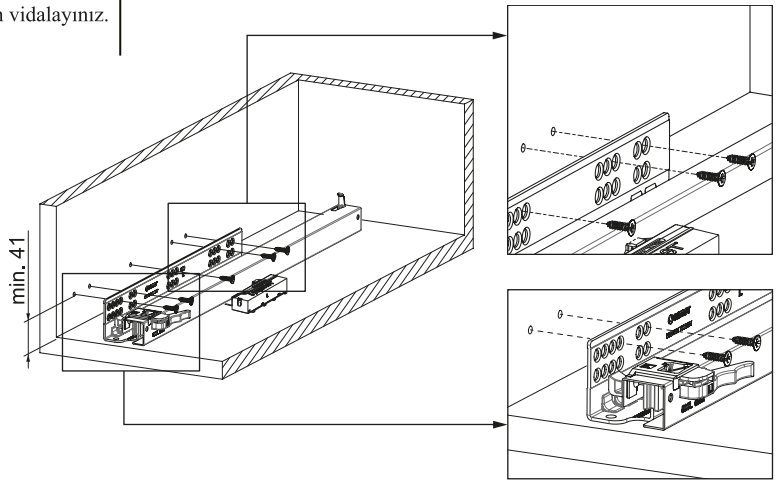
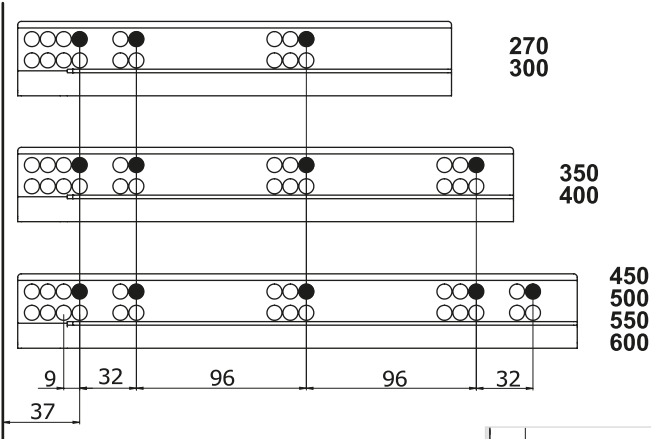


Smart El Tipi Ray
Montaj Şablonu
Smart Drilling Jig

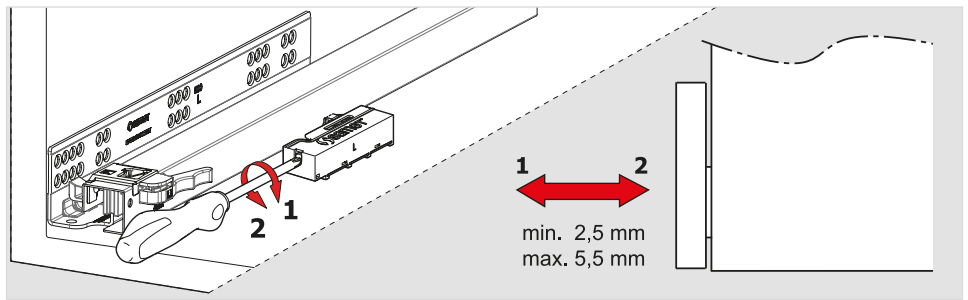
Smart Cetveli Ray
Montaj Şablonu
Smart Drilling Jig with Ruler

Rayların Vida Konum Ölçüleri
Screw Location for the Slides

Rayı, koyu renk ile işaretlenmiş deliklerden vidalayınız.
Screw the slide from marked holes.



Bas - Aç Ayarı
Push - Open Adjustment

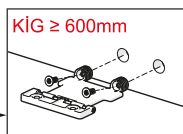
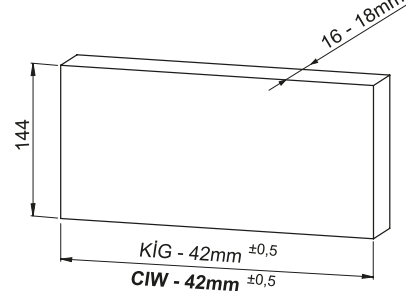
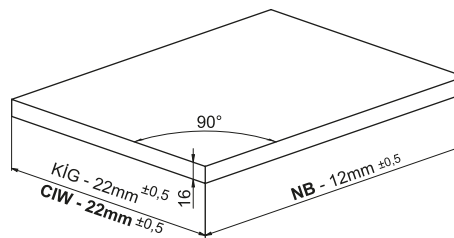
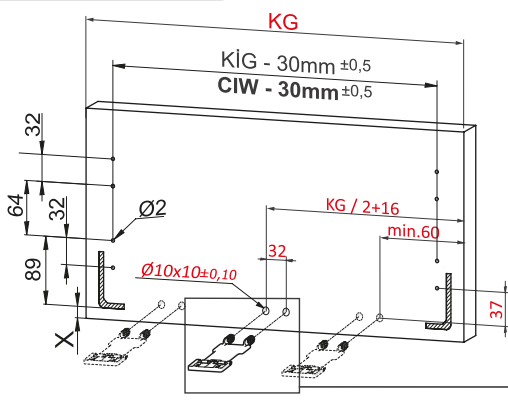


Çekmece Ölçüleri
Drawer Dimensions

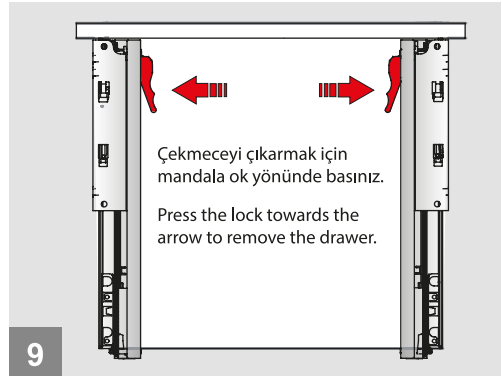
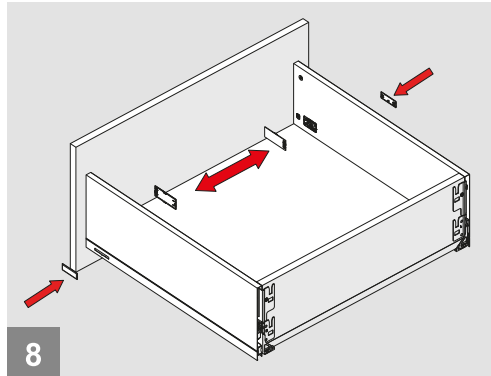
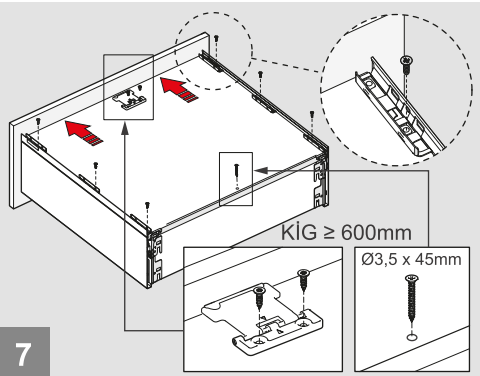
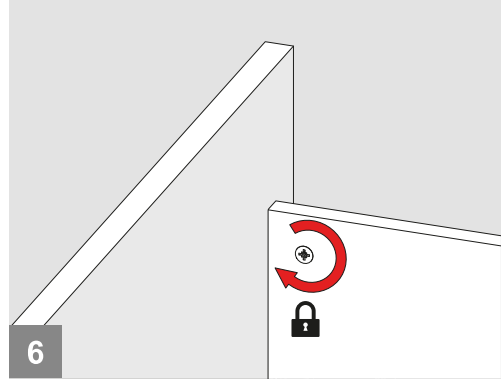
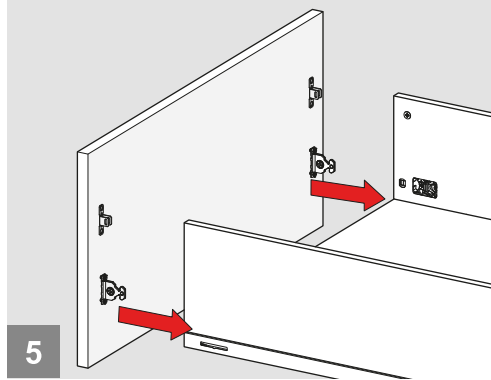
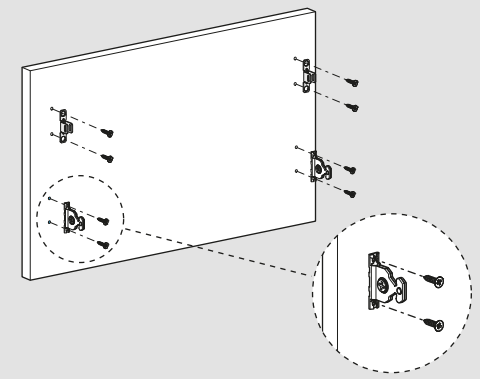
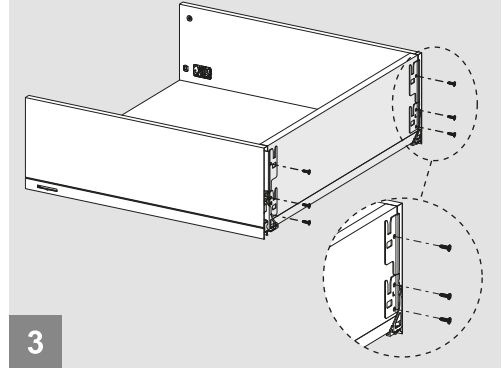
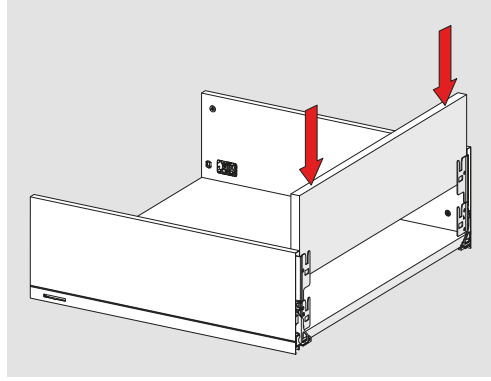
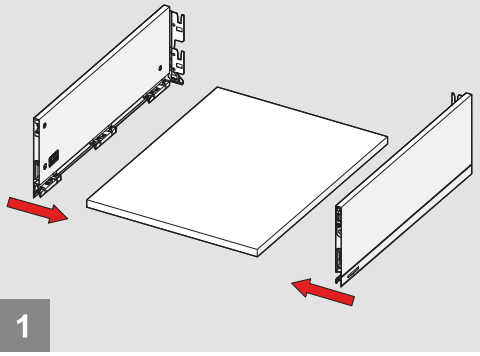
Ön Panel
Front Panel

Ahşap Çekmece Tabanı
Wooden Drawer Floor

Ahşap Arkalık
Wooden Backboard



Montaj / Assembly



Ayar / Adjustment

