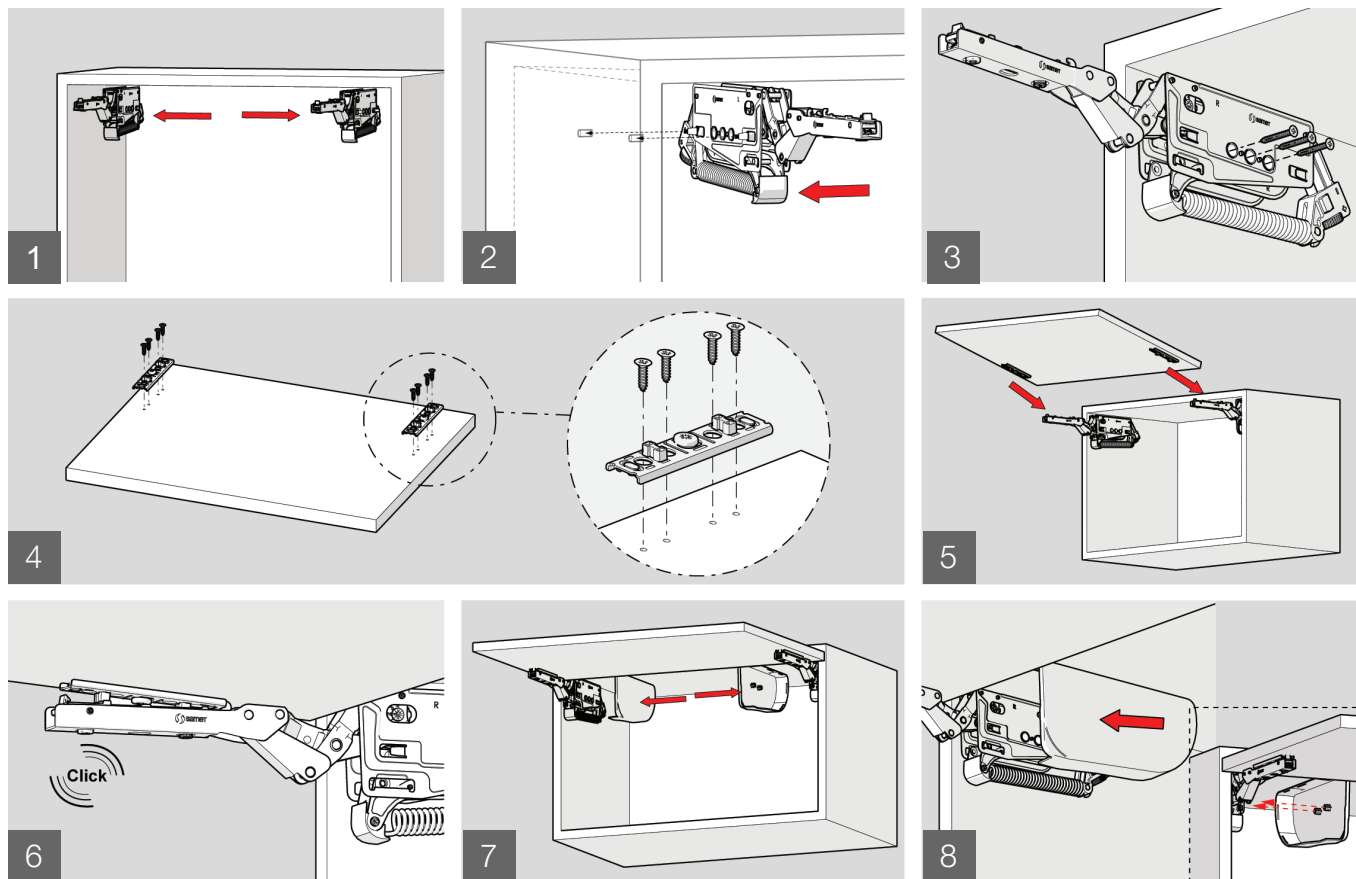
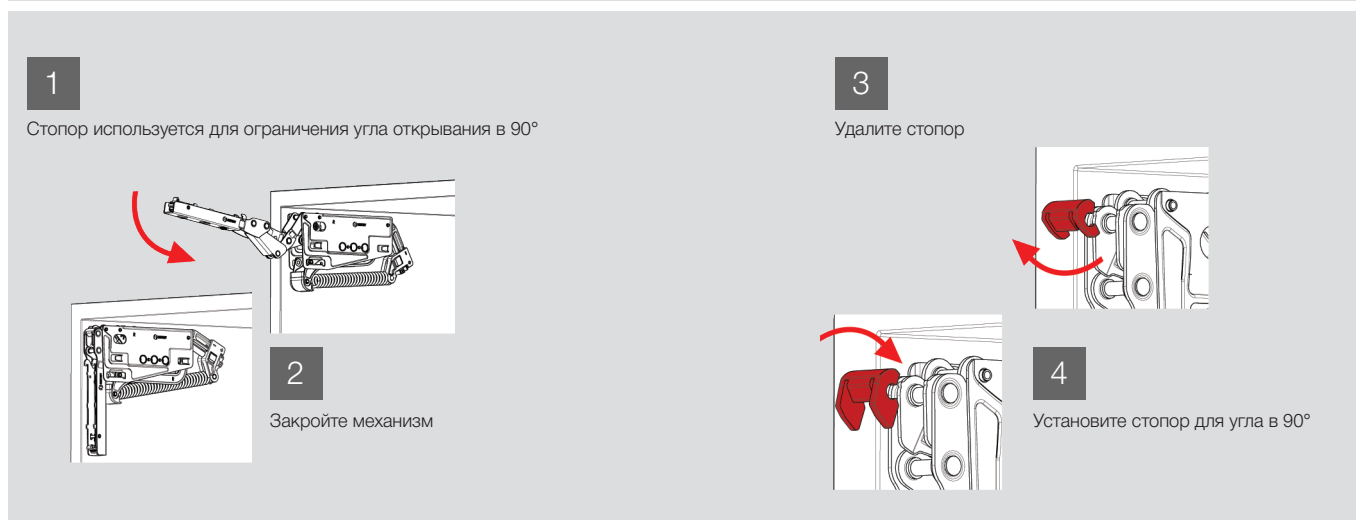




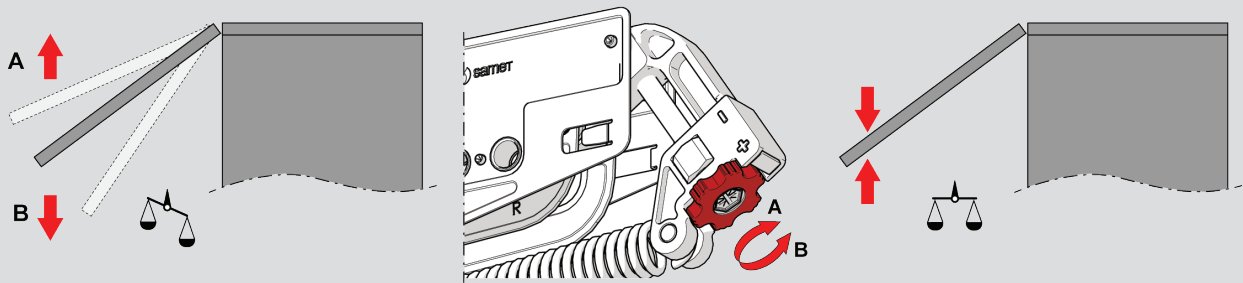
### Установка



### Угол открывания 90°



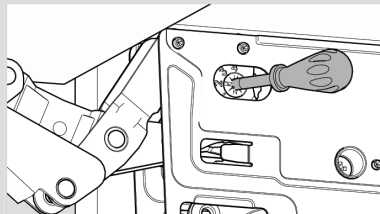
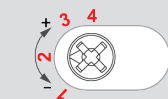
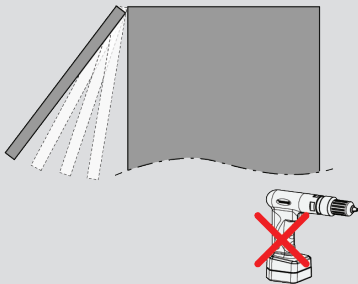
## Регулировка



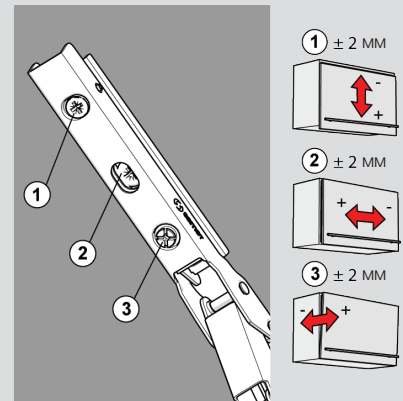
Для увеличения усилия крутить в направлении «А», для уменьшения усилия – в направлении «В»

1 для минимального эффекта демпфирования  
4 для максимального эффекта демпфирования

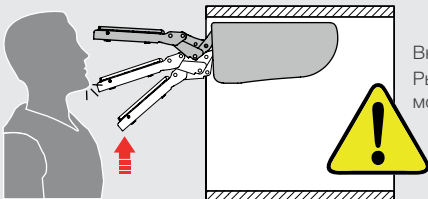
Если фасад закрывается быстрее или медленнее желаемого, установите регулятор механизма демпфирования в нужное положение, как показано на рисунке



Внимание: не прикладывайте усилия в конце регулировки.



## Техника безопасности



Внимание:  
Рычаг подъемника  
может нанести травму