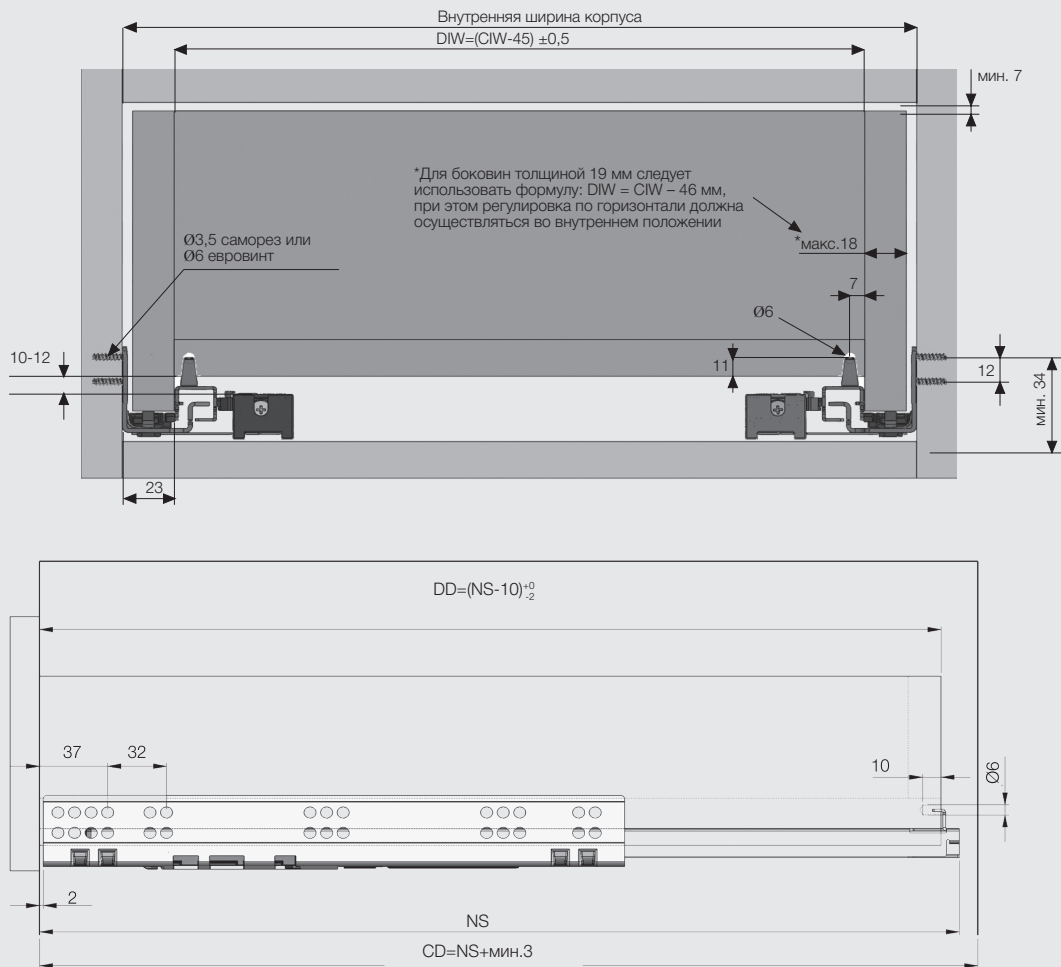


## Установочные размеры



CD – Глубина корпуса  
 CIW – Внутренняя ширина корпуса  
 NS – Номин. размер  
 DIW – Внутренняя ширина ящика  
 DD – Глубина ящика

\* Все размеры, указанные на чертежах, приведены в мм.

Рекомендуемые виды крепежа для установки направляющих

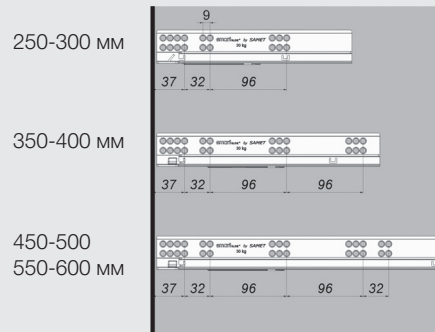
Саморез Ø3,5 x 16 мм



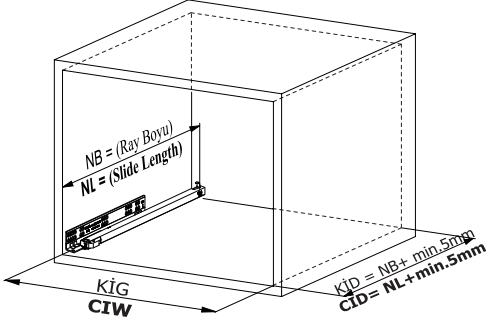
Евроинт Ø6,1 x 11,5 мм



## Расположение винтов для направляющих

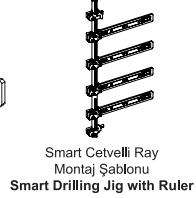
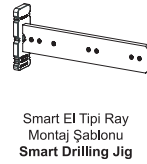
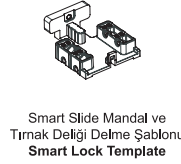
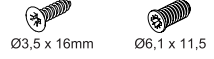


## Kabin Ölçüleri Cabinet Dimensions



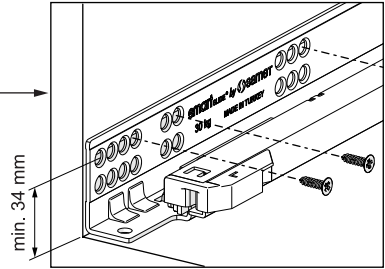
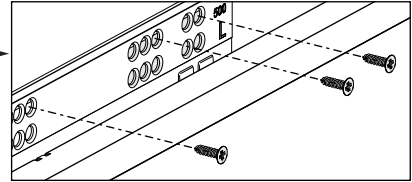
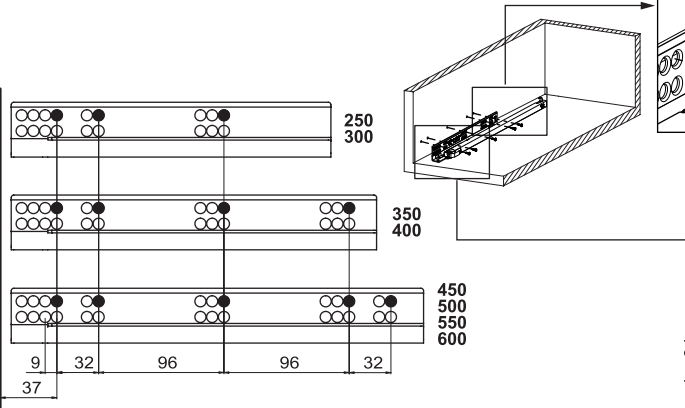
Kabin İç Geniřliđi	: KİG	Cabinet Internal Width	: CIW
Kabin İç Derinliđi	: KİD	Cabinet Internal Depth	: CID
Çekmece Derinliđi	: ÇD	Drawer Depth	: DD
Çekmece İç Geniřliđi	: ÇİG	Drawer Internal Width	: DIW
Nominal Boy (Ray boyu):	NB	Nominal Length	: NL

## Tavsiye Edilen Vida ve Şablonlar Recommended Screw and Templates

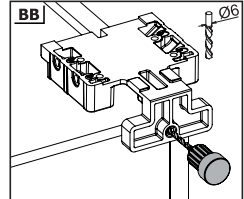
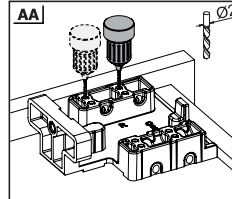
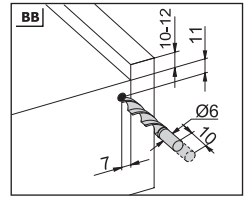
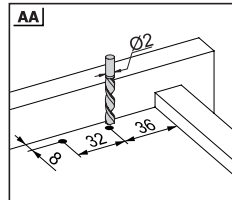
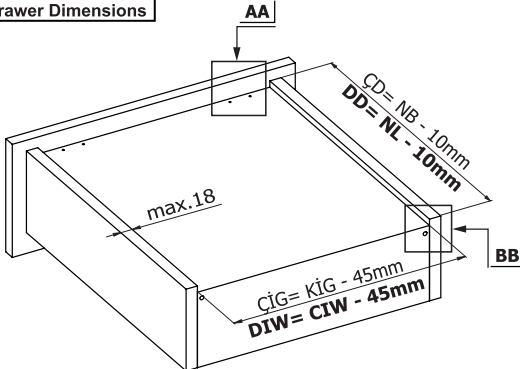


## Rayların Vida Konum Ölçüleri Screw Location for the Slides

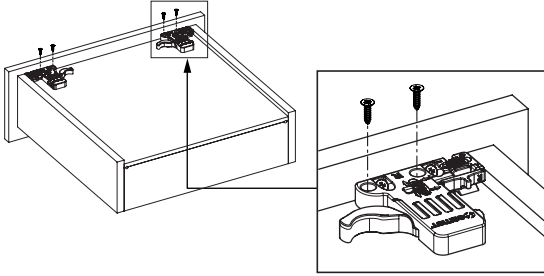
Rayı, koyu renk ile işaretlenmiş deliklerden vidalayınız.  
Screw the slide from marked holes.



## Çekmece Ölçüleri Drawer Dimensions



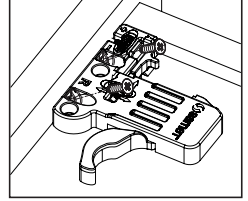
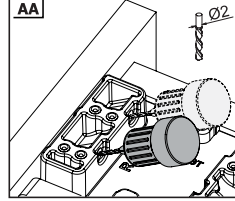
1



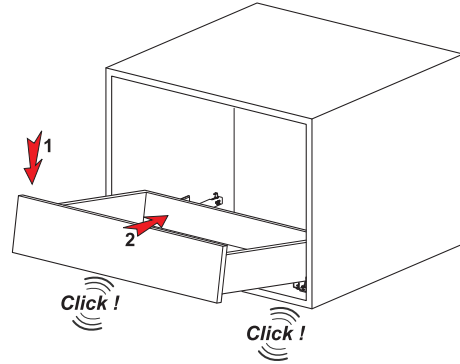
**Not:** Çekmece taban kalınlığı 12 mm'den küçük olduğunda, açılı mandal bağlama deliklerini kullanınız.

**Note:** Use angled holes to mount smart lock when wooden floor width is selected less than 12 mm.

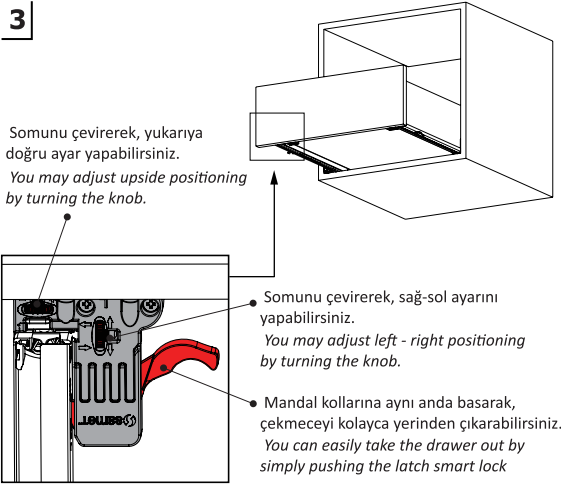
AA



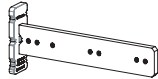
2



3



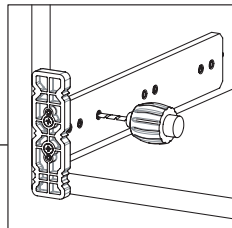
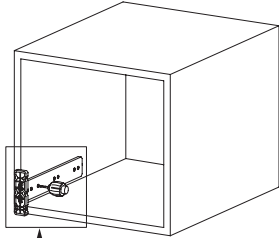
Smart El Tipi Ray  
Montaj Şablonu  
Smart Drilling Jig



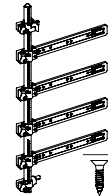
Kod / Code

12799902

12799904



Smart Cetveli Ray  
Montaj Şablonu  
Smart Drilling Jig with Ruler



Kod / Code

12799901

12799905

