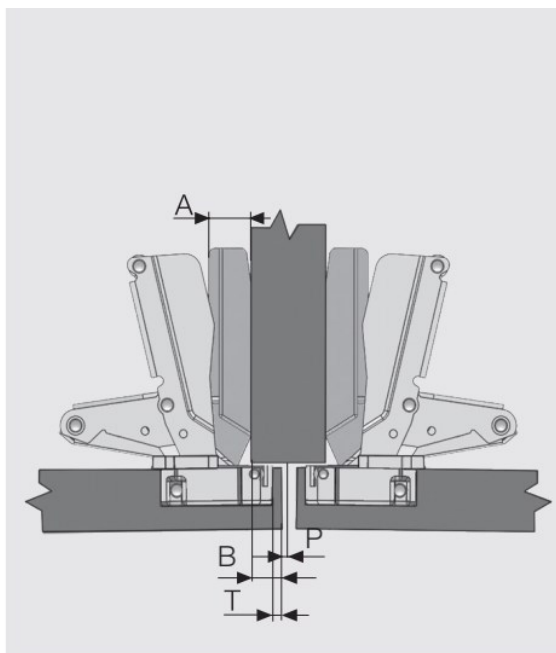


STAR

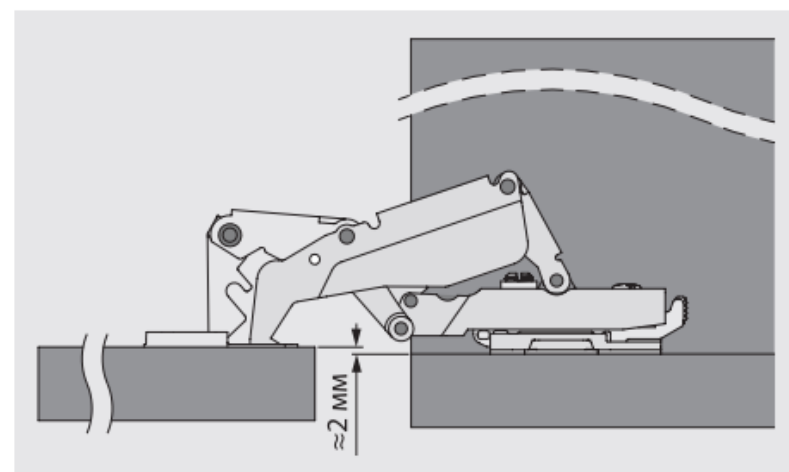
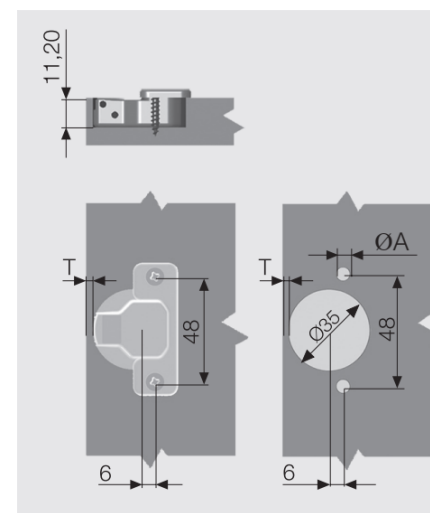
без доводчика

Накладная петля
изгиб 9 мм
арт. 101947



		A - Монтажная планка		
		5	7	9
B - Наложение	3			3
	4			4
	5		3	5
	6		4	6
	7	3	5	7
	8	4	6	
	9	5	7	
	10	6		
	11	7		

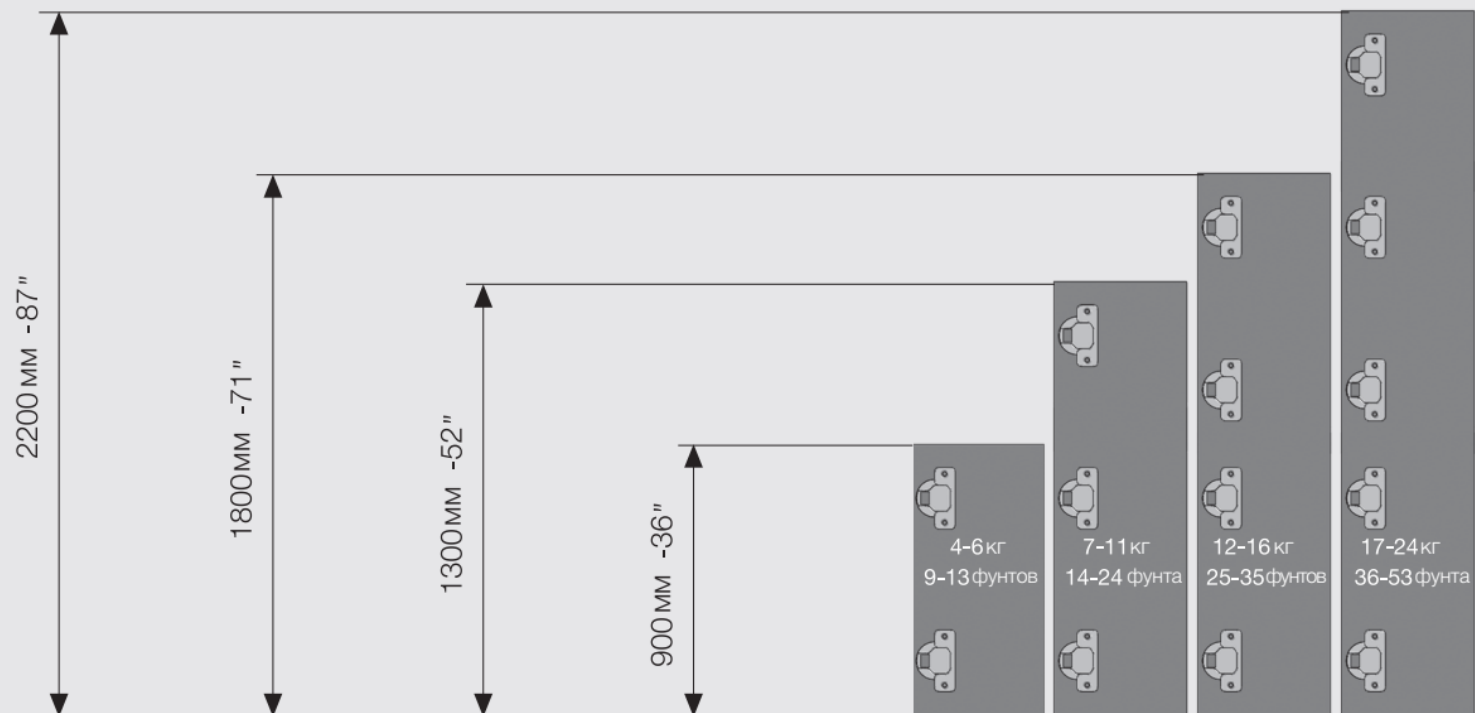
T - Расстояние до чашки



Необходимое количество петель для деревянных дверей

* Количество петель может быть определено на основании размеров и массы двери с учетом данных, приведенных на графике ниже.

* Ширина двери составляет 450 мм

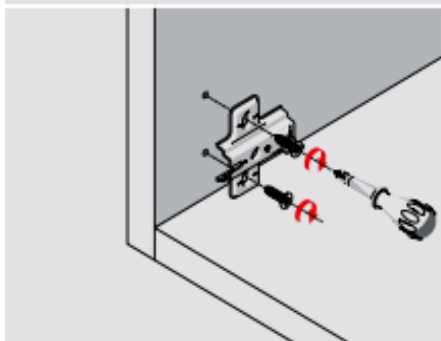


STAR

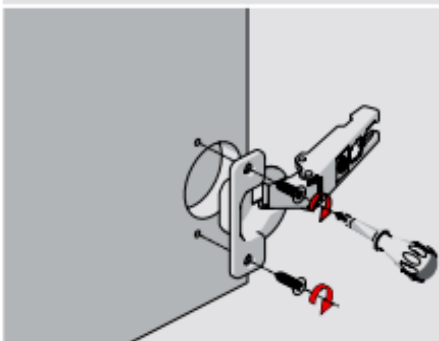
без доводчика

Монтаж

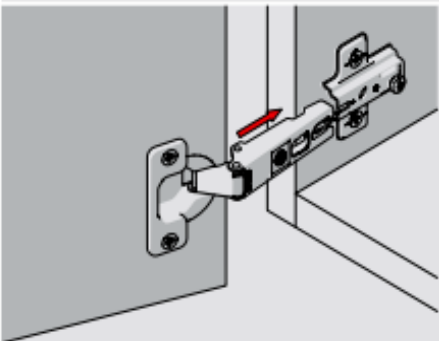
С помощью винтов зафиксируйте
монтажную планку 1



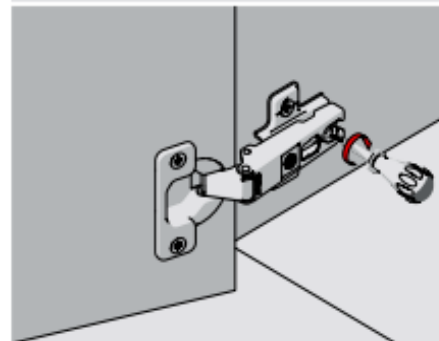
С помощью винтов зафиксируйте
чашку петли на фасаде 2



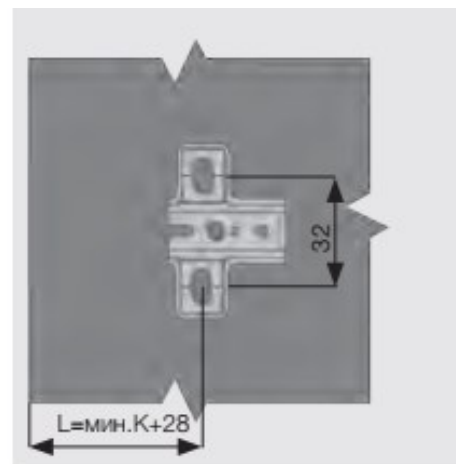
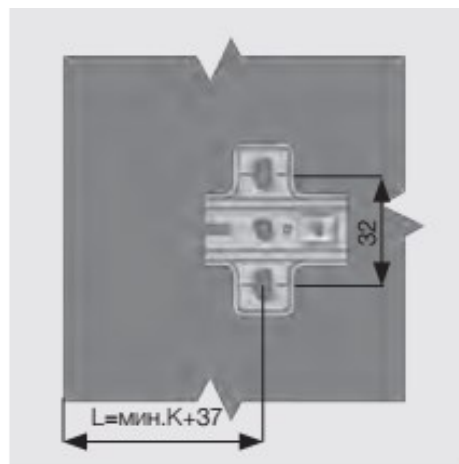
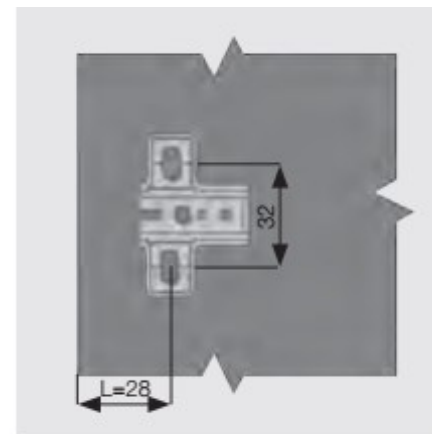
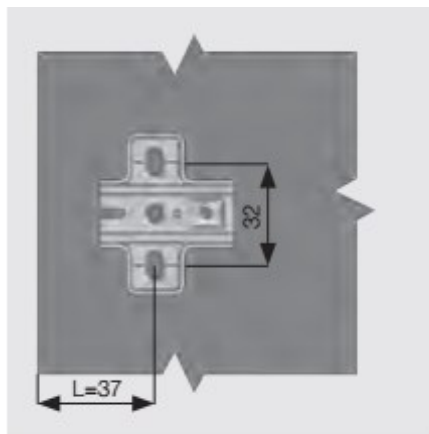
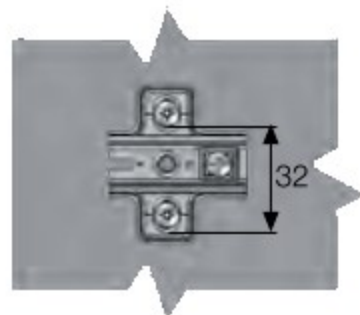
Закрепите плечо петли Star
на монтажной планке 3



Для завершения процесса
установки затяните винты 4



МОНТАЖНАЯ ПЛАНКА STAR



*Расстояние составляет 37 мм или 28 мм от края боковой стенки накладной двери до отверстий монтажной планки.

*Для определения расстояния между боковой стенкой вкладной двери и отверстиями монтажной планки к 37 мм или к 28 мм прибавляется значение толщины двери.