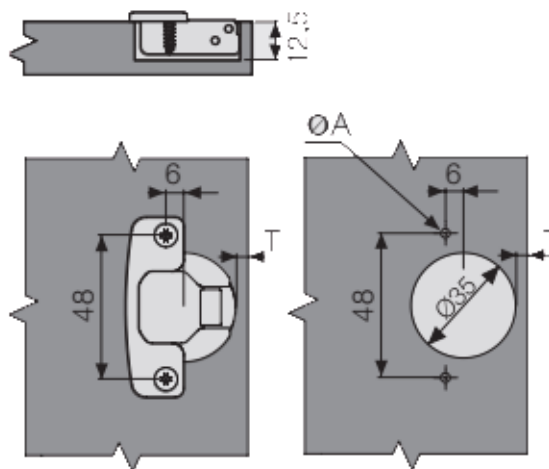
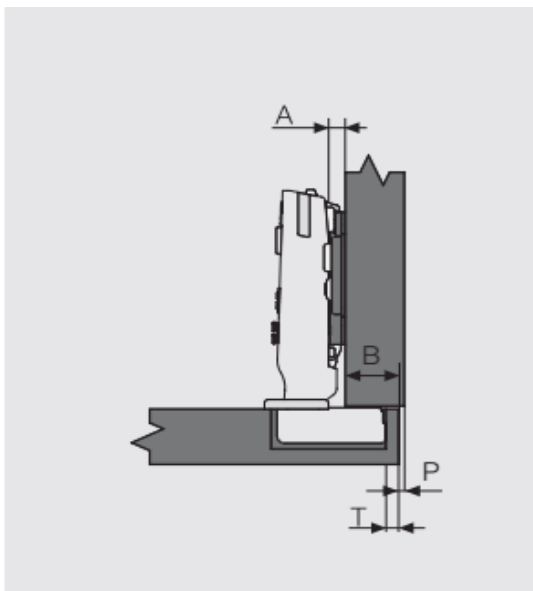


IMPRO

со встроенным доводчиком

Накладная петля
изгиб 0 мм
арт. 10100312



A - Монтажная планка

B - Наложение	A - Монтажная планка		
	5	7	9
12			3
13			4
14		3	5
15		4	6
16	3	5	7
17	4	6	
18	5	7	
19	6		
20	7		

T - Расстояние до чашки

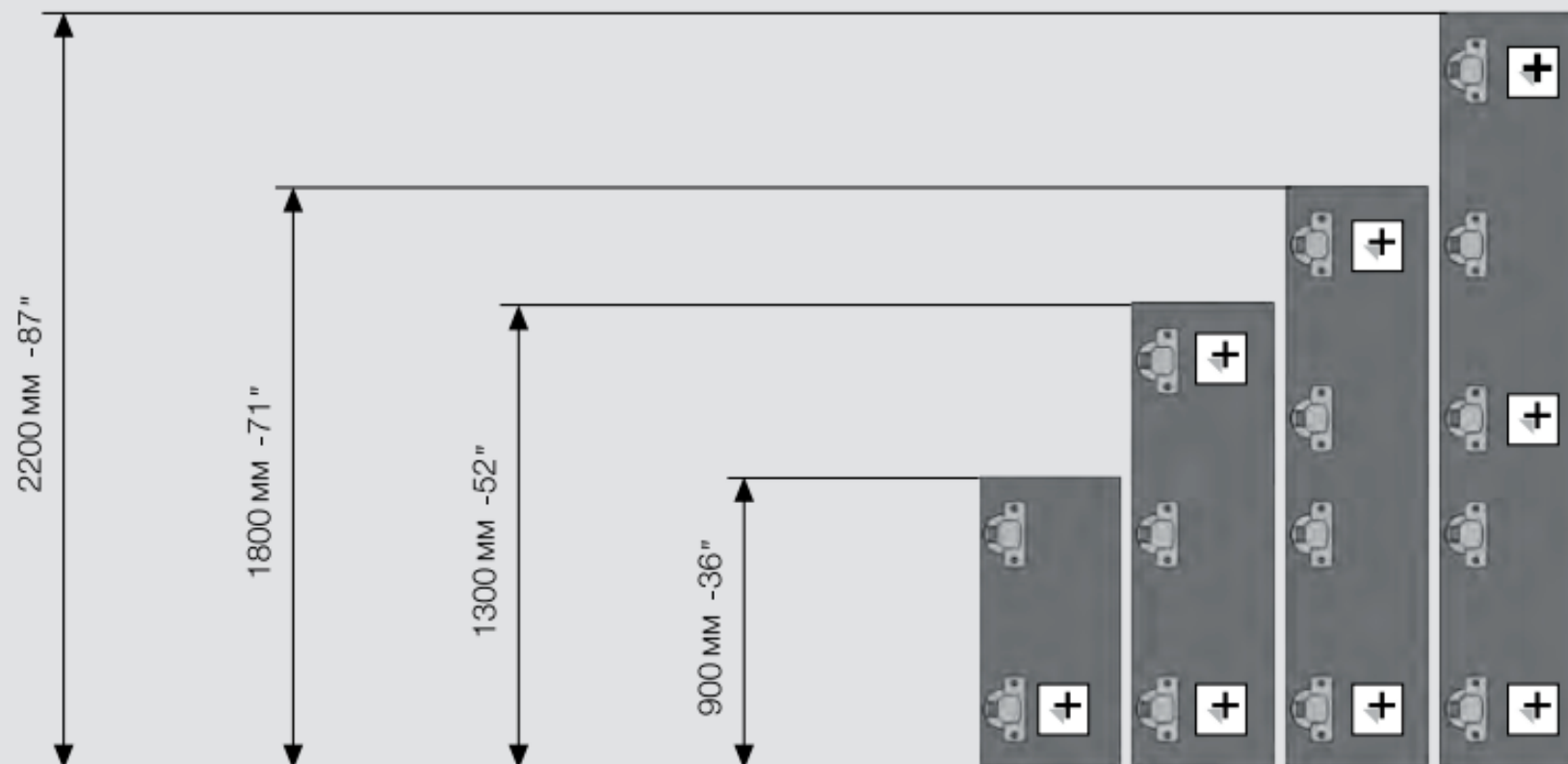
Минимальная фуга для фасада (P)

K	16	17	18	19	20	21	22	23	24	25	26
T=3	0.72	0.98	1.29	1.65	2.08	2.59	3.21	3.93	4.72	5.54	6.39
T=4	0.69	0.94	1.23	1.57	1.97	2.44	2.98	3.62	4.34	5.12	5.93
T=5	0.67	0.91	1.18	1.51	1.88	2.31	2.81	3.39	4.04	4.76	5.52
T=6	0.65	0.87	1.14	1.45	1.80	2.21	2.67	3.19	3.79	4.45	5.17
T=7	0.62	0.84	1.10	1.40	1.73	2.11	2.55	3.04	3.59	4.20	4.87

Необходимое количество петель Impro/Invo Plus Soft Close в зависимости от размеров двери

* Ширина двери составляет 450 мм.

* Количество петель Soft Close может отличаться в зависимости от массы двери.

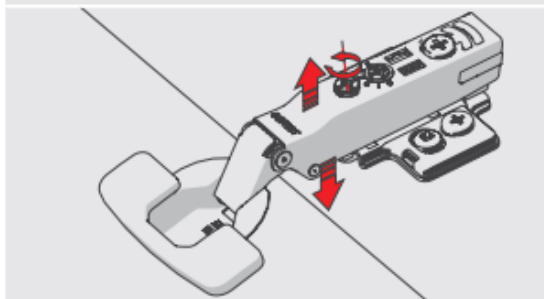


IMPRO

Монтаж

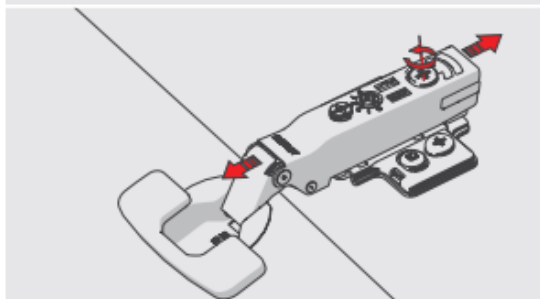
Эксцентриковый 3D винт обеспечивает регулировку наложения

1



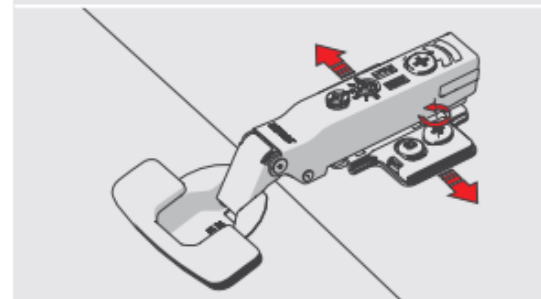
Эксцентриковый 3D винт обеспечивает регулировку по глубине (4 мм)

2



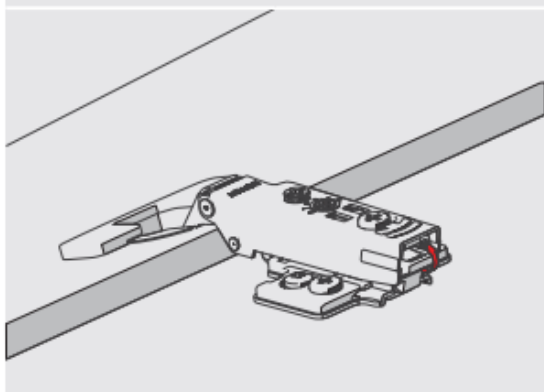
Эксцентриковый 3D винт обеспечивает регулировку по высоте (4 мм)

3



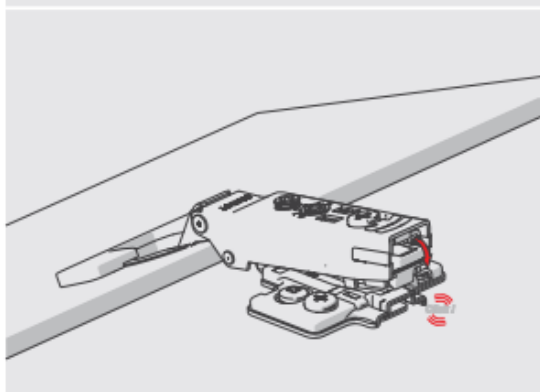
Для демонтажа нажмите на механизм Track

4



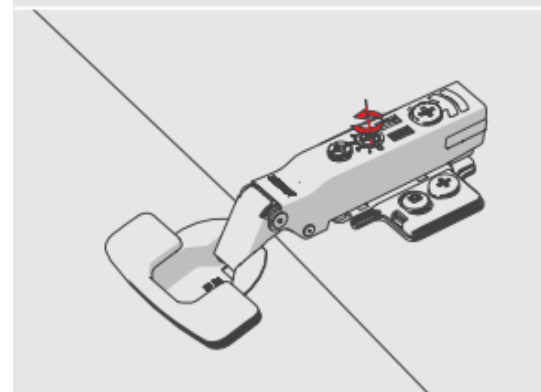
Для установки прижмите петлю к монтажной планке

5

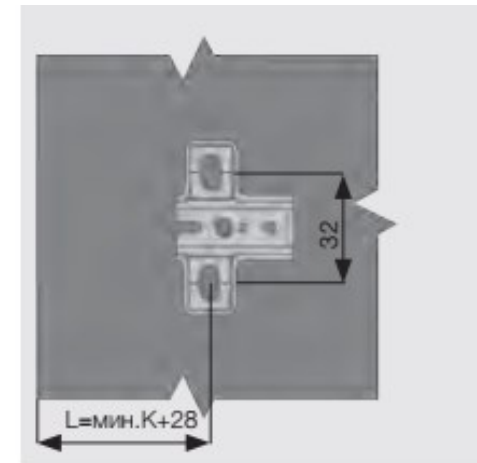
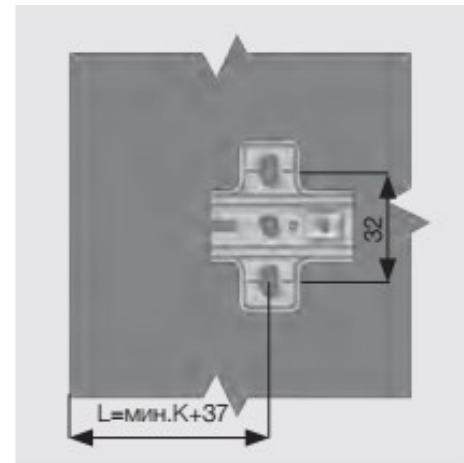
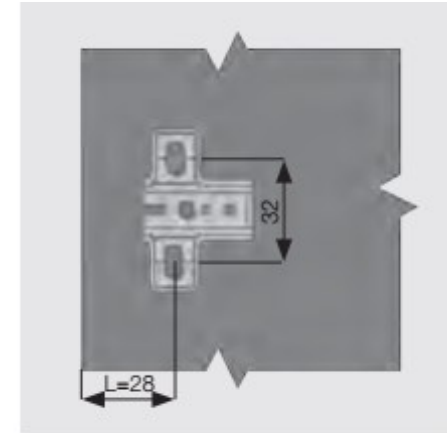
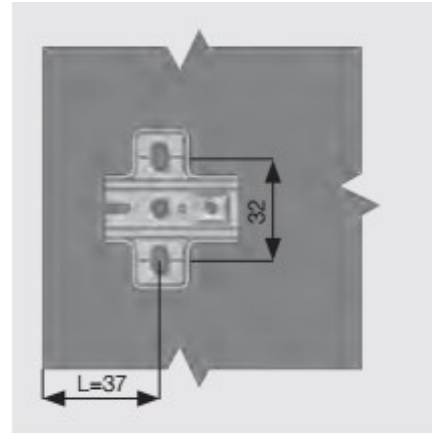
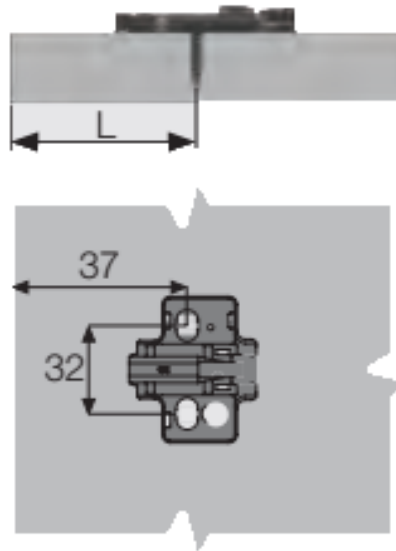


Для достижения необходимой скорости закрывания установите регулятор жесткости доводчика на уровень от 0 до 5

6



МОНТАЖНАЯ ПЛАНКА IMPRO/MASTER



* Расстояние составляет 37 мм или 28 мм от края боковой стенки накладной двери до отверстий монтажной планки.

* Для определения расстояния между боковой стенкой вкладной двери и отверстиями монтажной планки к 37 мм или к 28 мм прибавляется значение толщины двери