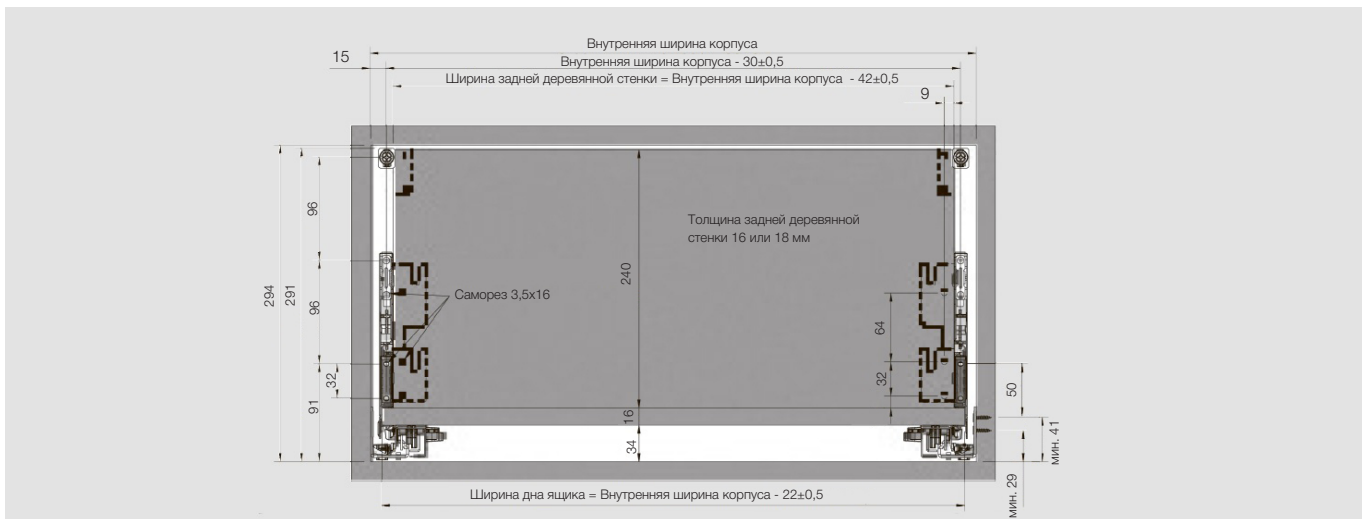
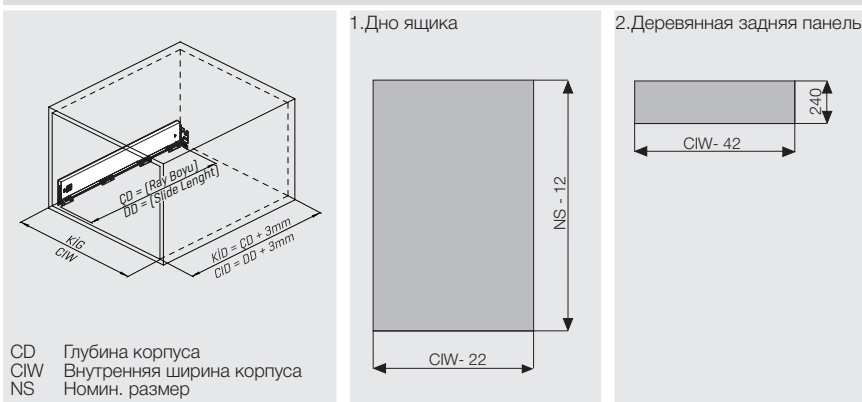


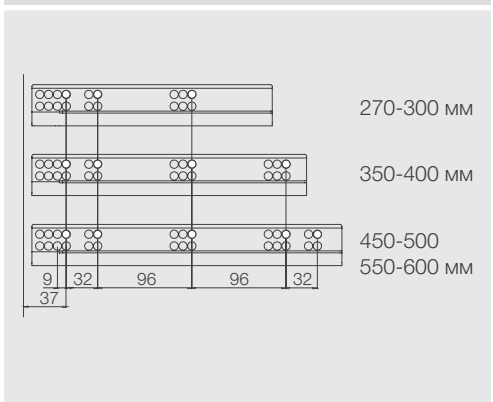
Установочные размеры



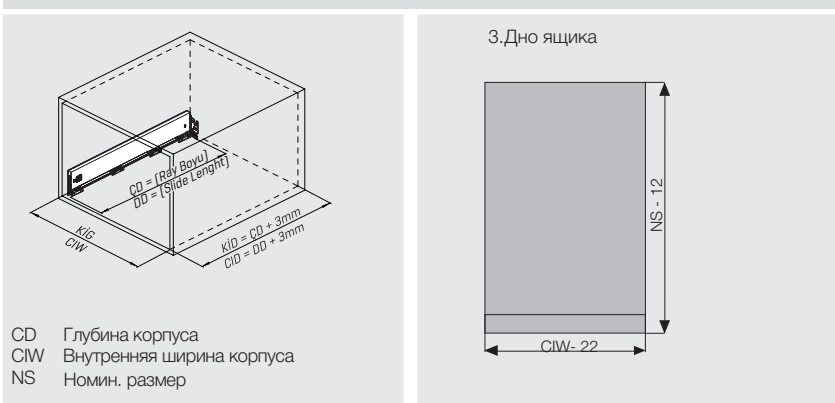
Установка задней деревянной стенки



Расположение винтов для направляющих



Установка задней металлической стенки



Рекомендуемые виды крепежа для установки направляющих

Ø 3,5x16 мм Саморез



Ø 6,1x11,5 мм Евровинт



*Все размеры указаны в мм.