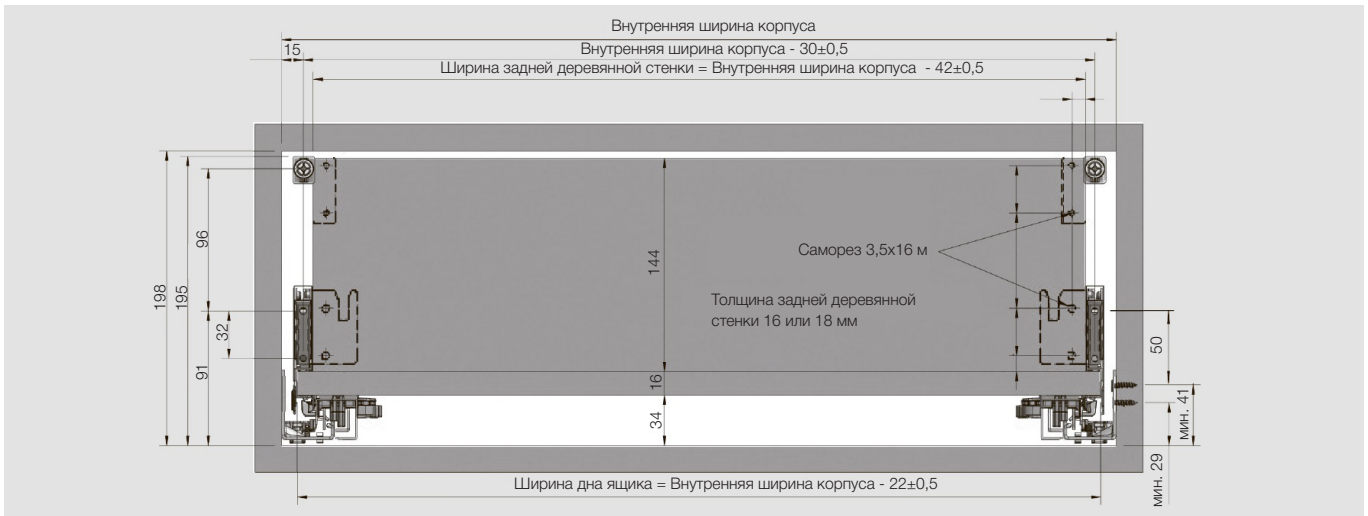
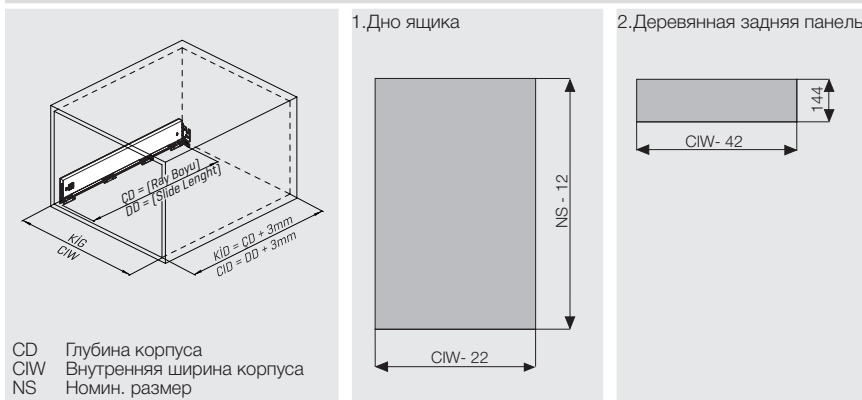


Установочные размеры

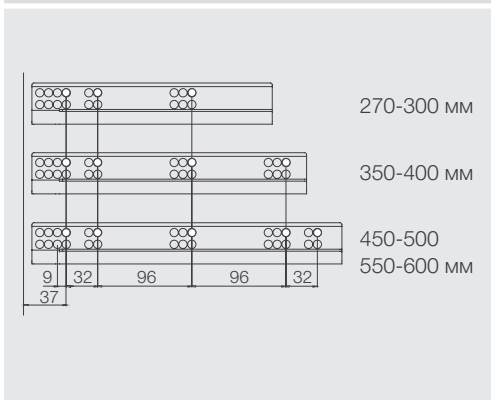


Установка задней деревянной стенки

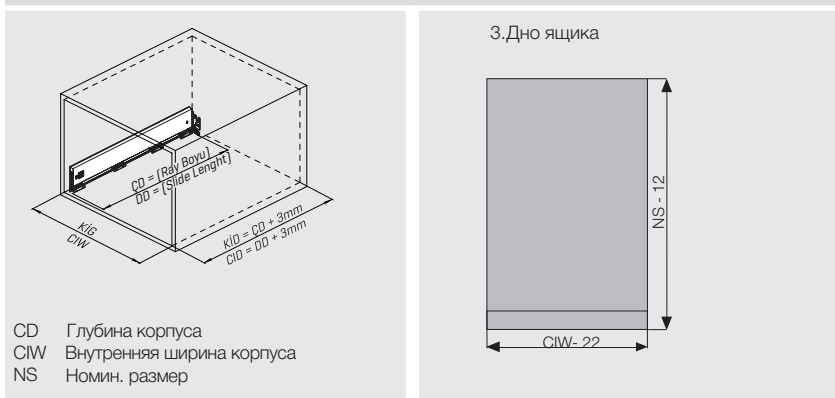


CD Глубина корпуса
 CIW Внутренняя ширина корпуса
 NS Номин. размер

Расположение винтов для направляющих



Установка задней металлической стенки



CD Глубина корпуса
 CIW Внутренняя ширина корпуса
 NS Номин. размер

Рекомендуемые виды крепежа для установки направляющих

- Ø 3,5x16 мм Саморез
- Ø 6,1x11,5 мм Евровинт

*Все размеры указаны в мм.