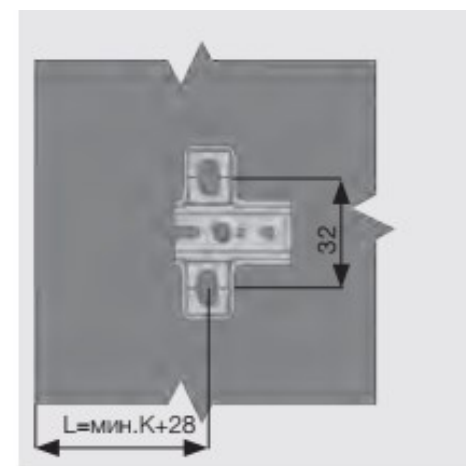
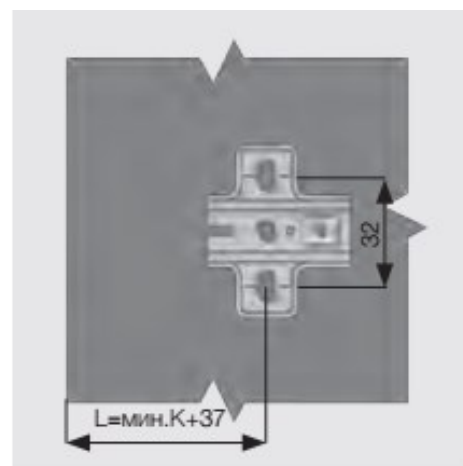
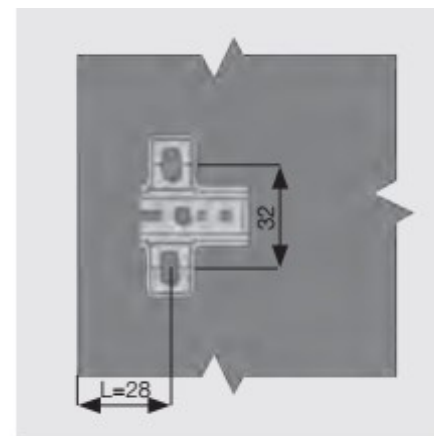
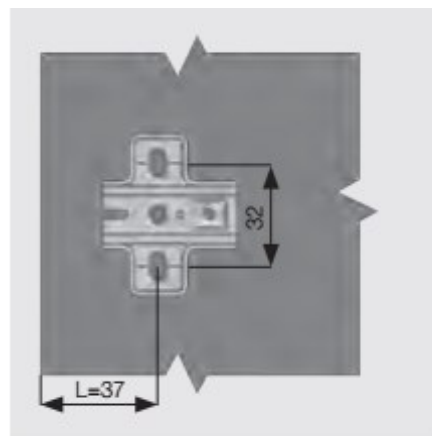
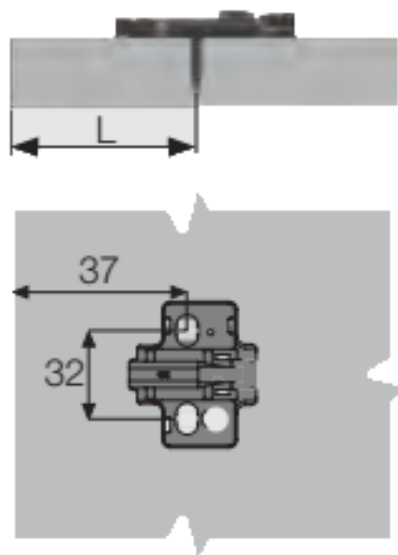


# МОНТАЖНАЯ ПЛАНКА IMPRO/MASTER



\*Расстояние составляет 37 мм или 28 мм от края боковой стенки накладной двери до отверстий монтажной планки.

\* Для определения расстояния между боковой стенкой вкладной двери и отверстиями монтажной планки к 37 мм или к 28 мм прибавляется значение толщины двери